

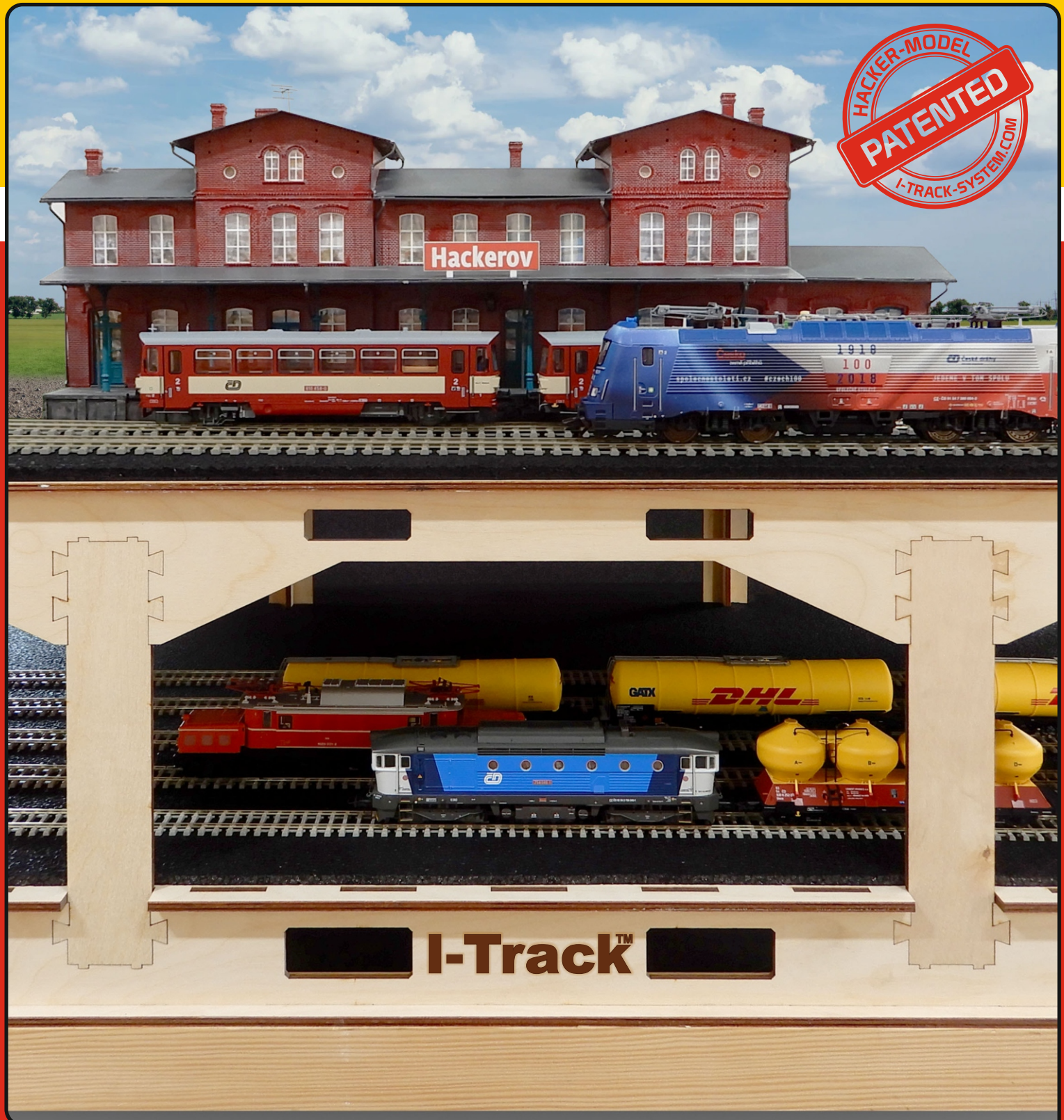
HACKER™

TRAIN SYSTEMS

MODEL
PRODUCTION



Stavební systém kolejíště - Modellbahnbausysteme - Model Railway Construction System



2024
HO TT N

I-Track™

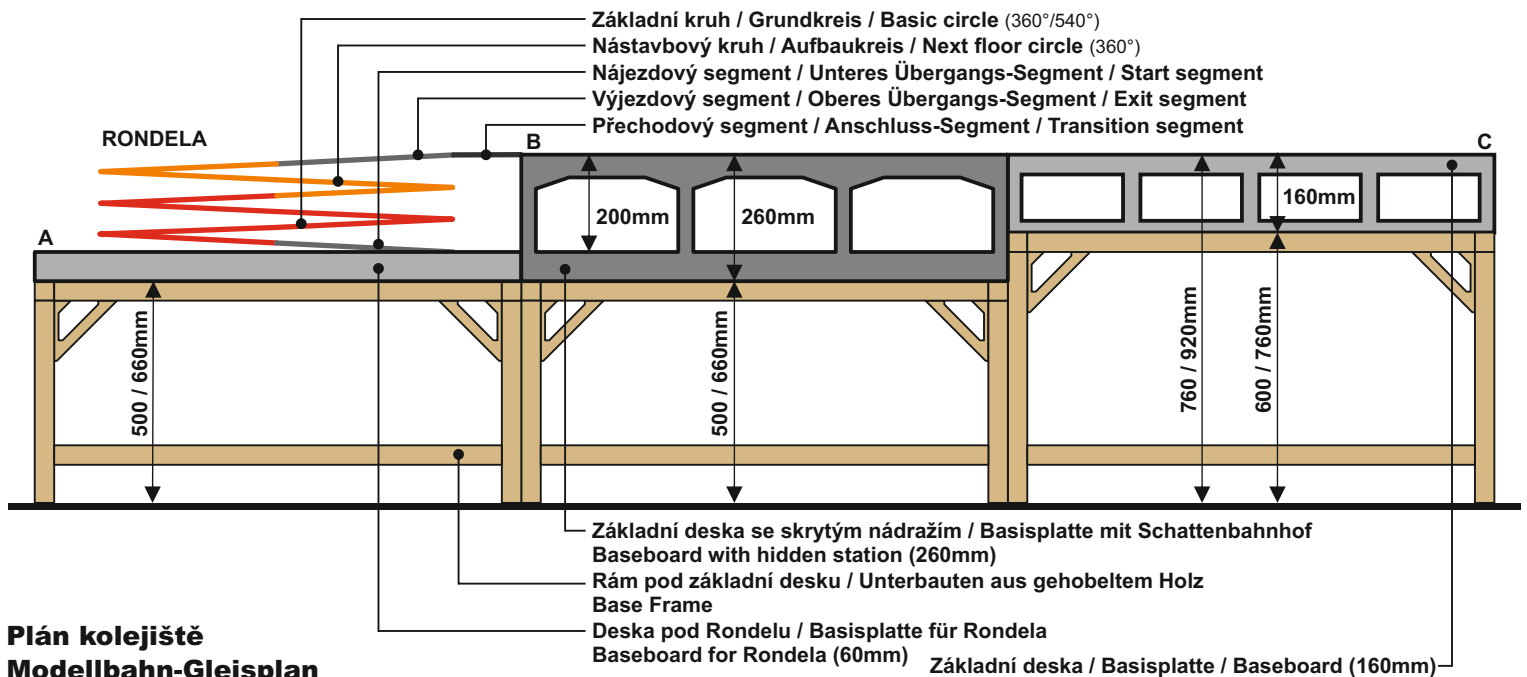
PATENTOVÁNO
PATENTIERT
PATENTED

Schéma / Schema / Scheme

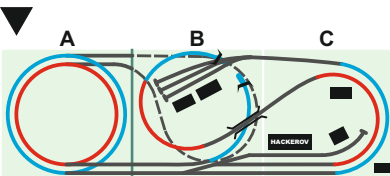
Sestava Hacker Train Systems - základní deska, skryté nádraží, Rondela, deska pod Rondelu a rámy.
Pro vaše kolejiště si můžete vybrat ze širokého sortimentu velikostí jednotlivých komponent a sestavovat je do požadovaného tvaru. Výšku rámu si můžete zvolit podle toho, zda budete kolejiště obsluhovat ve stoje nebo v sedě.

Das Hacker Train System - Basisplatten, Basisplatten mit Schattenbahnhof, Rondela, Basisplatten für Rondela und die dazu passenden Unterbauten aus gehobeltem Holz. Für den Aufbau, oder die Erweiterung Ihrer Modellbahn können Sie aus einem breiten Sortiment von Komponenten wählen. Diese können Sie in jeder gewünschten Anordnung zusammenstellen und miteinander kombinieren. Auch die Höhe der Unterbauten können Sie wählen, je nachdem, ob Sie Ihre Modellbahn lieber im Stehen, oder im Sitzen bedienen möchten.

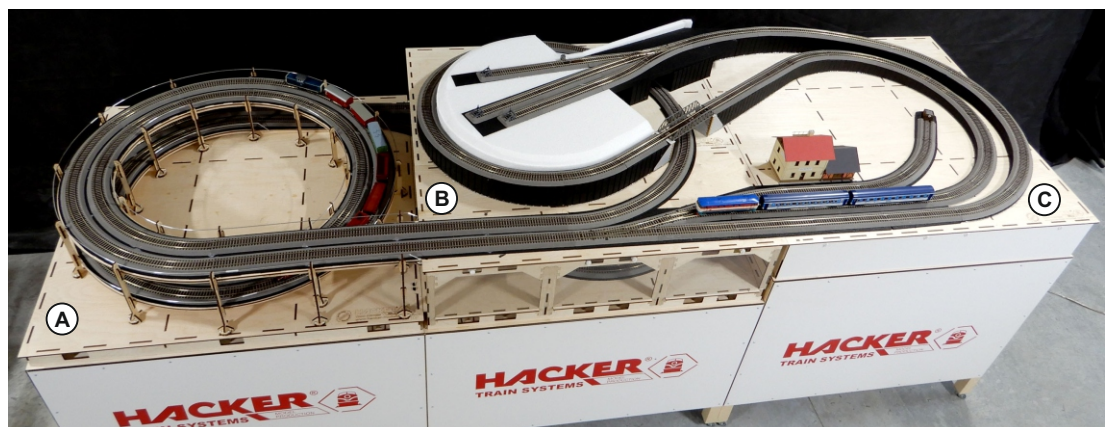
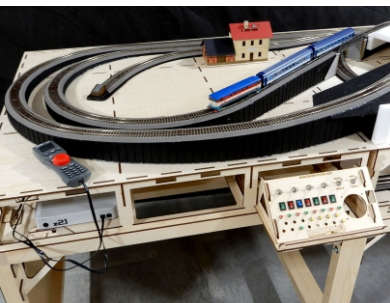
Hacker Train Systems Assembly - Baseboard, Baseboard with hidden station, Rondela, Baseboard for Rondela and Base frame. You can choose from a wide range of component sizes for your model track and assemble them into the desired shape. You can choose the height of the frames depending on whether you will operate the track standing or sitting.



**Plán kolejiště
Modellbahn-Gleisplan
Model Railroad Track Plan**



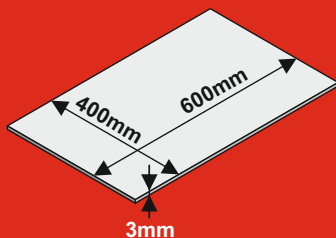
**Stavba kolejiště
Aufbau der Modelleisenbahn
Building the Model Railroad**



Kolejové podloží a stavební desky / Gleisunterlagen und Bauplatten / Track bed plates and building panels

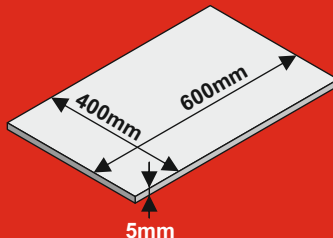
01 HCT9633

600x400x3mm - černá / schwarz / black



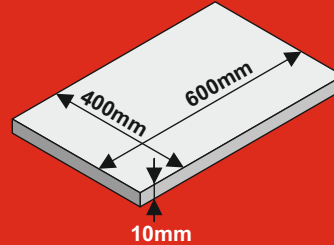
02 HCT9635

600x400x5mm - černá / schwarz / black



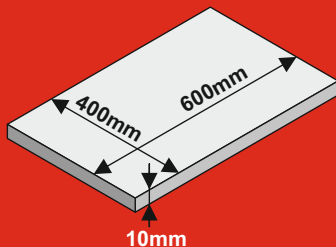
03 HCT9638

600x400x10mm - bílá / weiß / white



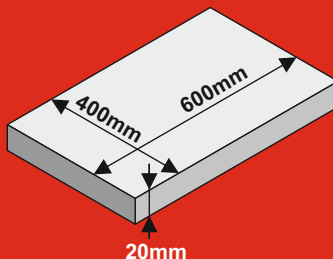
04 HCT9638B

600x400x10mm - černá / schwarz / black



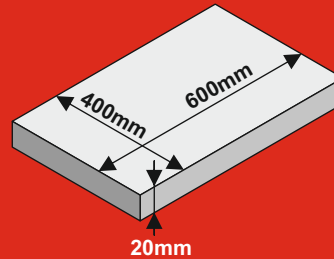
05 HCT9640

600x400x20mm - bílá / weiß / white



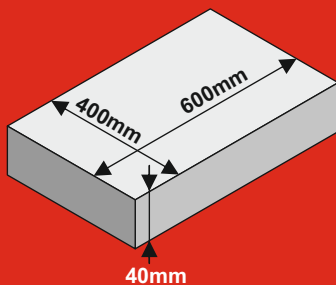
06 HCT9640B

600x400x20mm - černá / schwarz / black



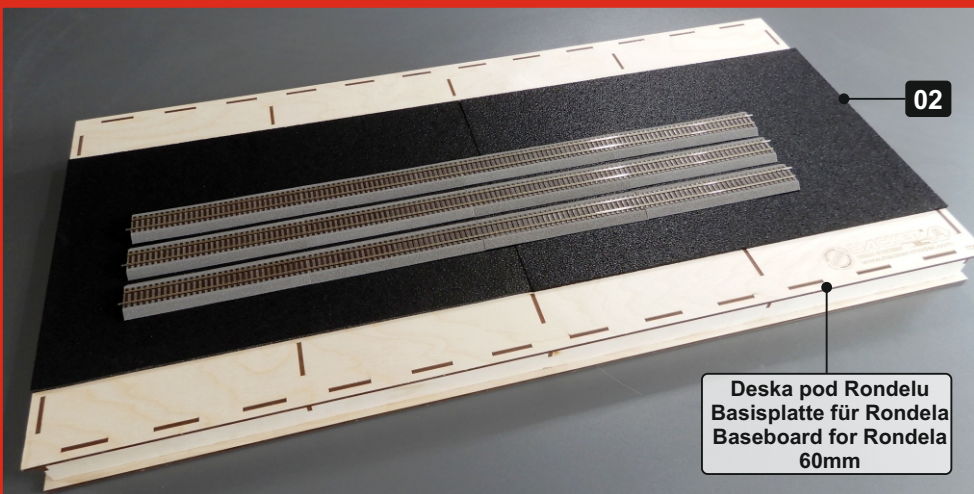
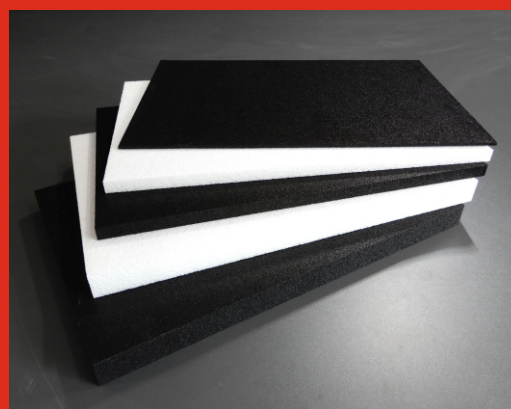
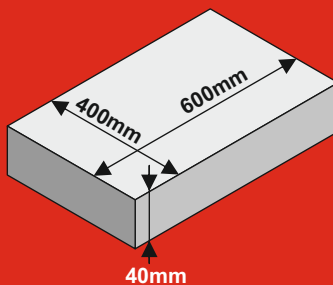
07 HCT9642

600x400x40mm - bílá / weiß / white




08 HCT9642B


600x400x40mm - černá / schwarz / black




Deska pod Rondelu
Basisplatte für Rondela
Baseboard for Rondela
60mm



 Ploché desky o rozměrech 600x400mm. Desky jsou dodávány v různých výškách. Tenké desky se používají jako kolejové podloží. Desky jsou vyrobeny z vysoce kvalitního pružného materiálu, který zajišťuje tichý provoz vlaku bez vibrací. Desky větší tloušťky se používají jako kolejové podloží i jako stavební desky. Desky jsou pevné a nevyžadují další vyztužení. Řezou se ostrým nožem nebo horkým drátem a lepí se tavným lepidlem nebo Hacker CA.

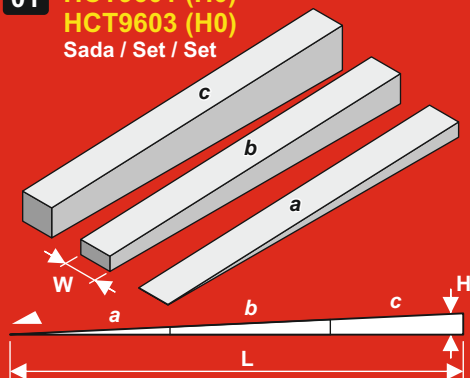
 Gleisunterlagen und Bauplatten mit den Maßen 600x400mm in verschiedenen Stärken. Diese können Sie als Gleisunterlage, zum Beispiel zur Geräuschdämmung, zur Gestaltung eines Bahndammes oder zum Ausgleichen von Unebenheiten verwenden. Auch als Konstruktions- und Bauplatten sind diese verwendbar. Die Platten bestehen aus einem hochwertigen, sehr stabilen und gleichzeitig flexiblen Material. Die einzelnen Platten müssen daher nicht weiter verstärkt werden und können ohne Hilfsmittel verbaut werden. Sie sorgen für einen ruhigen und vibrationslosen Zugbetrieb, ohne störende Nebengeräusche. Die Platten können mit einem scharfen Messer, oder einem heißen Draht geschnitten werden. Ein Verkleben mit Schmelzkleber oder unserem Hacker CA Klebstoff ist problemlos möglich.

 Flat plates with the dimensions 600 x 400 mm. The plates are delivered in different heights. The thin plates are used as a rail bed plate. The panels are made of high quality flexible material. Ensures a quiet and vibration-free train operation. Plates of greater thickness are used as rail bed plate as well as building boards. The panels are solid and do not require additional reinforcement. It is cut with a sharp knife or hot wire and glued with hot melt glue or Hacker CA.

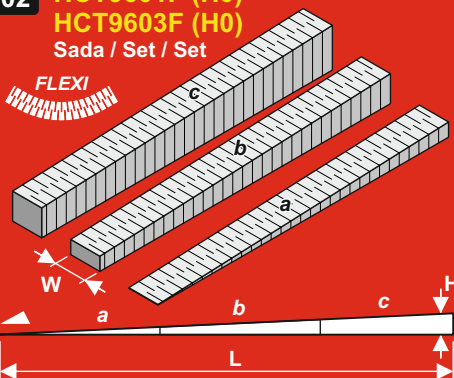
Poznámka: díly nejsou v měřítku / Hinweis: Bilder sind nicht maßstäblich / Note: parts are not to scale

Nájezd / Rampen / Incline-decline

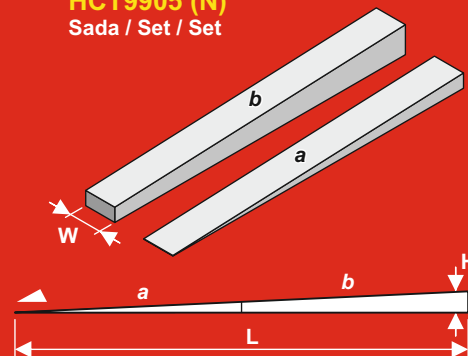
01 HCT9601 (H0)
HCT9603 (H0)
Sada / Set / Set



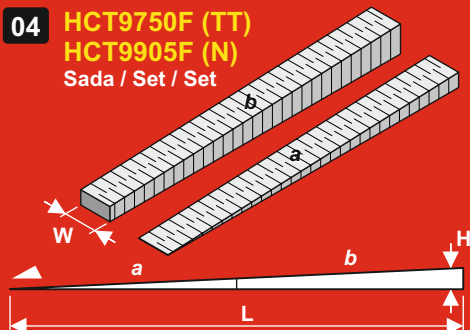
02 HCT9601F (H0)
HCT9603F (H0)
Sada / Set / Set



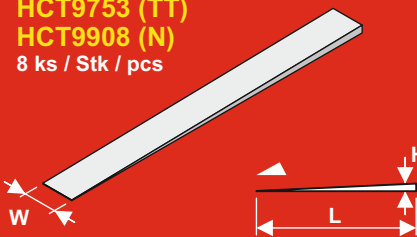
03 HCT9750 (TT)
HCT9905 (N)
Sada / Set / Set



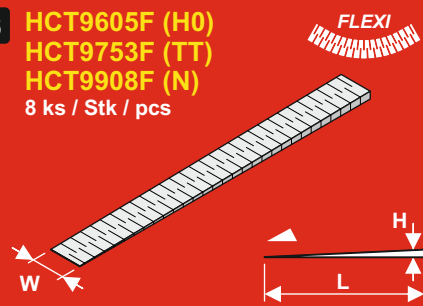
04 HCT9750F (TT)
HCT9905F (N)
Sada / Set / Set



05 HCT9605 (H0)
HCT9753 (TT)
HCT9908 (N)
8 ks / Stk / pcs



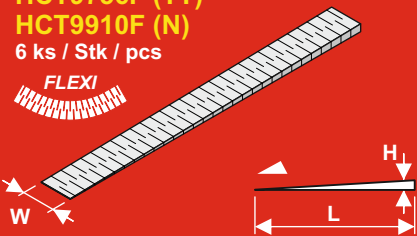
06 HCT9605F (H0)
HCT9753F (TT)
HCT9908F (N)
8 ks / Stk / pcs



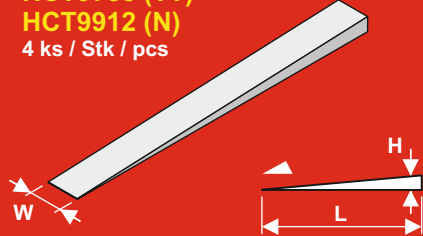
07 HCT9606 (H0)
HCT9756 (TT)
HCT9910 (N)
6 ks / Stk / pcs



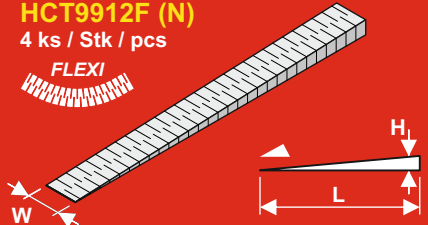
08 HCT9606F (H0)
HCT9756F (TT)
HCT9910F (N)
6 ks / Stk / pcs



09 HCT9609 (H0)
HCT9758 (TT)
HCT9912 (N)
4 ks / Stk / pcs



10 HCT9609F (H0)
HCT9758F (TT)
HCT9912F (N)
4 ks / Stk / pcs



Pro vytvoření delšího stoupání můžete pod Nájezdy použít Náspy.
Sie können einen Bahndämme unter dem Rampen verwenden, um eine längere Neigung.
You can use Railway Embankment under the Incline-decline to get longer slope.

Nájezd / Rampe / Incline-decline
Násep / Bahndämme / Railway embankment

Segmenty nájezdů jsou vyrobeny ze speciálního materiálu. Jeho jedinečné vlastnosti jednak tlumí hluk, díky jsou velmi pevné a přitom i pružné, takže nepraskají a nemusí se již dále nijak zpevňovat a jdou lepit tavnou pistolí, aniž by docházelo k jejich degradaci. Lze je lepit na sebe do potřebné výšky bez omezení. Řeže se ostrým nožem a lepi tavným lepidlem nebo CA lepidlem Hacker. Koleje se lepi přímo na tyto segmenty tavnou pistolí. Nájezdy jsou vyrobeny ve třech stoupáních - 2.2, 3.0 a 4.4%. Podle potřeby tedy použijte požadované stoupání nájezdu. Náspy potom navazují na jednotlivé výšky nájezdů. Přechod mezi nájezdem a náspelem do přechodového oblouku jednoduše upravíte ostrým nožem.

Verze FLEXI je určena pro oblouky. Podle potřeby ohnete FLEXI nájezd i náspej do požadovaného oblouku a opět přilepíte tavnou pistolí. Celé kolejiště se velmi rychle staví a to bez prachu a pilin!

Die Rampen bestehen aus einem hochwertigen, sehr stabilen und gleichzeitig flexiblen Material. Die einzelnen Elemente müssen daher nicht weiter verstärkt werden und können ohne Hilfsmittel verbaut werden. Sie sorgen für einen ruhigen und vibrationslosen Zugbetrieb, ohne störende Nebengeräusche. Die Elemente können mit einem scharfen Messer oder einem heißen Draht geschnitten werden. Ein Verkleben mit Schmelzkleber oder unserem Hacker CA Klebstoff ist problemlos möglich. Die FLEXI-Versionen können Sie mühelos an den Verlauf Ihres Gleisplans individuell anpassen. Die Rampen gibt es in verschiedenen Steigungen mit 2,2%, 3,0% und 4,4%. So können Sie Ihren kompletten Streckenverlauf sehr schnell, ohne teures Werkzeug und ohne Staub oder Sägemehl bauen!

Incline-decline segments are made of special material. The unique properties dampen noise, the parts are very strong and at the same time flexible, so they do not crack and do not need to be further strengthened and can be glued with hot melt adhesive without degradation. They can be glued to each other to the required height without restriction. It is cut with a sharp knife and glued with hot melt glue or Hacker CA glue. The rails are glued directly to these segments with hot melt glue. The incline-decline segments are made with three pitch angles of 2.2, 3 and 4.4%. You can use the desired pitch as needed. The embankments then follow the individual heights of the ramps. You can easily adjust the transition between the ramp and the embankment with a sharp knife.

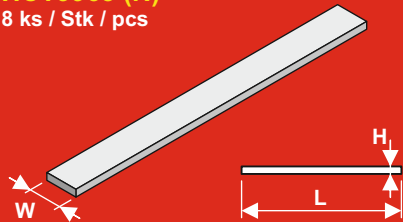
The FLEXI version is designed for arches. If necessary, bend the FLEXI driveway and embankment into the required curve and glue it again with hot melt glue. The whole track is built very quickly and without dust and sawdust!


Tabulka výrobků / Artikeltabelle / Items table

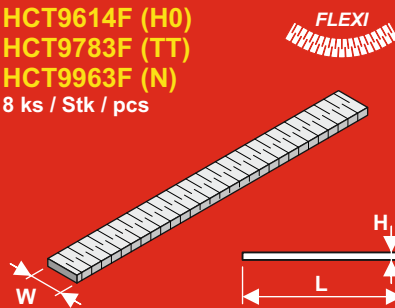
Popis Beschreibung Description	Velikost Spurweite Scale	Kat.č. Best.-Nr. No.	L (mm)	W (mm)	H (mm)	▲ (%)	Poznámka Hinweis Note	Obrázek Bild Pic.	
Nájezd Rampen Incline - decline	H0	HCT9601	1800	60	1-80	4.4	Sada / Set / Set	01	
		HCT9601F	1800	60	1-80	4.4	Sada / Set / Set FLEXI	02	
		HCT9603	1800	60	1-40	2.2	Sada / Set / Set	01	
		HCT9603F	1800	60	1-40	2.2	Sada / Set / Set FLEXI	02	
		HCT9605	600	60	1-14	2.2	8 ks / Stk / pcs	05	
		HCT9605F	600	60	1-14	2.2	8 ks / Stk / pcs FLEXI	06	
		HCT9606	600	60	1-18	3	6 ks / Stk / pcs	07	
		HCT9606F	600	60	1-18	3	6 ks / Stk / pcs FLEXI	08	
		HCT9609	600	60	1-27	4.4	4 ks / 4 Stk / 4 pcs	09	
		HCT9609F	600	60	1-27	4.4	4 ks / 4 Stk / 4 pcs FLEXI	10	
	TT	HCT9750	1200	40	1-55	4.5	Sada / Set / Set	03	
		HCT9750F	1200	40	1-55	4.5	Sada / Set / Set FLEXI	04	
		HCT9753	600	40	1-14	2.2	8 ks / Stk / pcs	05	
		HCT9753F	600	40	1-14	2.2	8 ks / Stk / pcs FLEXI	06	
		HCT9756	600	40	1-18	3	6 ks / Stk / pcs	07	
		HCT9756F	600	40	1-18	3	6 ks / Stk / pcs FLEXI	08	
		HCT9758	600	40	1-27	4.4	4 ks / 4 Stk / 4 pcs	09	
		HCT9758F	600	40	1-27	4.4	4 ks / 4 Stk / 4 pcs FLEXI	10	
		N	HCT9905	1200	30	1-40	3.3	Sada / Set / Set	03
			HCT9905F	1200	30	1-40	3.3	Sada / Set / Set FLEXI	04
	HCT9908		600	30	1-14	2.2	8 ks / Stk / pcs	05	
	HCT9908F		600	30	1-14	2.2	8 ks / Stk / pcs FLEXI	06	
	HCT9710		600	30	1-18	3	6 ks / Stk / pcs	07	
	HCT9910F		600	30	1-18	3	6 ks / Stk / pcs FLEXI	08	
	HCT9912		600	30	1-27	4.4	4 ks / 4 Stk / 4 pcs	09	
	HCT9912F	600	30	1-27	4.4	4 ks / 4 Stk / 4 pcs FLEXI	10		

Násep / Bahndämme / Railway embankment

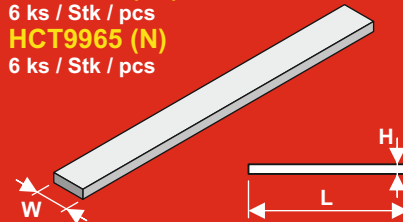
01 HCT9614 (H0)
HCT9783 (TT)
HCT9963 (N)
8 ks / Stk / pcs



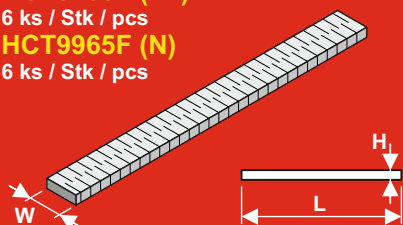
02 HCT9614F (H0)
HCT9783F (TT)
HCT9963F (N)
8 ks / Stk / pcs



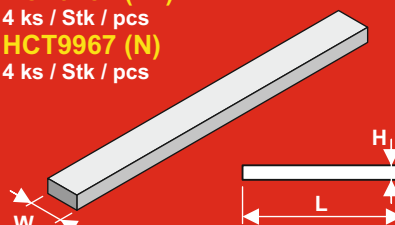
03 HCT9615 (H0)
8 ks / Stk / pcs
HCT9785 (TT)
6 ks / Stk / pcs
HCT9965 (N)
6 ks / Stk / pcs



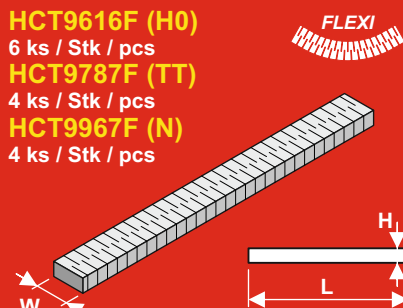
04 HCT9615F (H0)
8 ks / Stk / pcs
HCT9785F (TT)
6 ks / Stk / pcs
HCT9965F (N)
6 ks / Stk / pcs



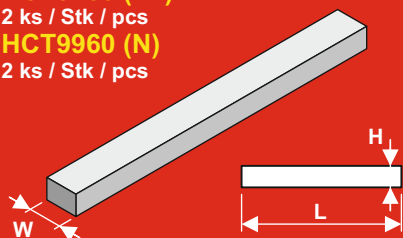
05 HCT9616 (H0)
6 ks / Stk / pcs
HCT9787 (TT)
4 ks / Stk / pcs
HCT9967 (N)
4 ks / Stk / pcs



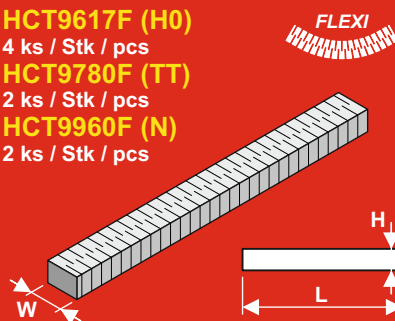
06 HCT9616F (H0)
6 ks / Stk / pcs
HCT9787F (TT)
4 ks / Stk / pcs
HCT9967F (N)
4 ks / Stk / pcs



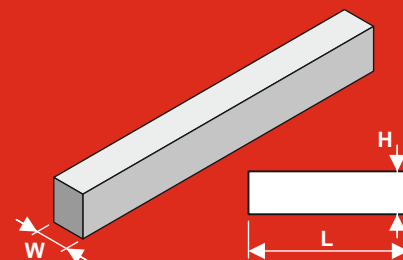
07 HCT9617 (H0)
4 ks / Stk / pcs
HCT9780 (TT)
2 ks / Stk / pcs
HCT9960 (N)
2 ks / Stk / pcs



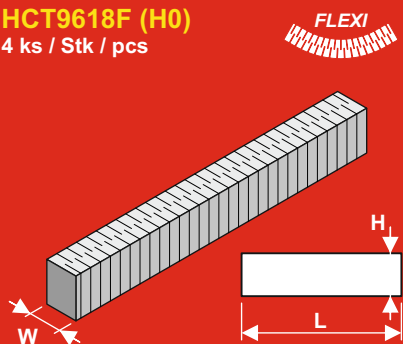
08 HCT9617F (H0)
4 ks / Stk / pcs
HCT9780F (TT)
2 ks / Stk / pcs
HCT9960F (N)
2 ks / Stk / pcs



09 HCT9618 (H0)
4 ks / Stk / pcs



10 HCT9618F (H0)
4 ks / Stk / pcs



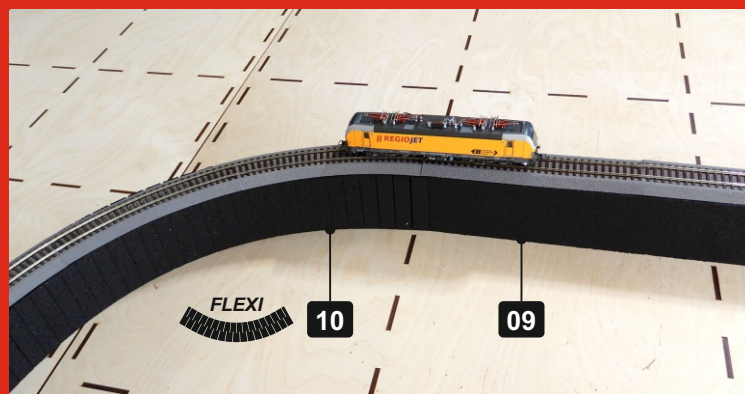
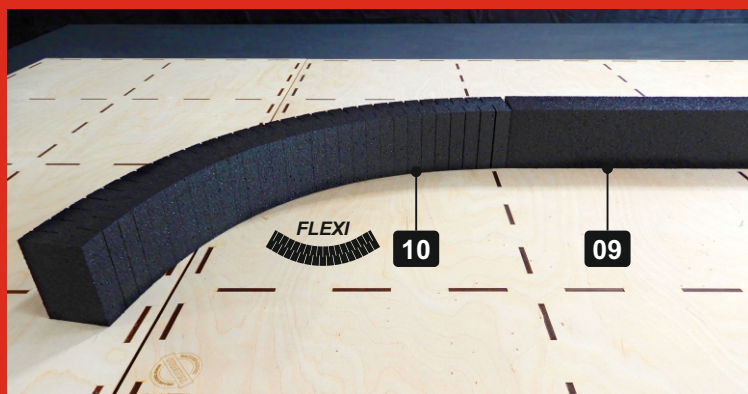
Česko Segmenty náspů jsou vyrobeny ze speciálního materiálu. Jeho jedinečné vlastnosti jednak tlumí hluk, díly jsou velmi pevné a přitom i pružné, takže nepraskají a nemusí se již dále nijak zpevňovat a jdou lepit tavnou pistolí, aniž by docházelo k jejich degradaci. Lze je lepit na sebe do potřebné výšky bez omezení. Řeže se ostrým nožem a lepí tavným lepidlem nebo CA lepidlem Hacker. Koleje se lepí přímo na tyto segmenty tavnou pistolí. Přechod mezi nájezdem a náspelem do přechodového oblouku jednoduše upravíte ostrým nožem.

Verze FLEXI je určena pro oblouky. Podle potřeby ohnete FLEXI nájezd i náspelem do požadovaného oblouku a opět přilepíte tavnou pistolí. Celé kolejiště se velmi rychle staví a to bez prachu a pilin!

Deutsch Die Bahndämme bestehen aus einem hochwertigen, sehr stabilen und gleichzeitig flexiblen Material. Diese sind in verschiedenen Breiten und Höhen erhältlich. Sie müssen nicht weiter verstärkt werden und können ohne Hilfsmittel verbaut werden. Sie sorgen für einen ruhigen und vibrationslosen Zugbetrieb, ohne störende Nebengeräusche. Die Elemente können mit einem scharfen Messer, oder einem heißen Draht geschnitten werden. Ein Verkleben mit Schmelzkleber oder unserem Hacker CA Klebstoff ist problemlos möglich. Die FLEXI-Versionen können Sie mühelos an den Verlauf Ihres Gleisplans individuell anpassen. Die Segmente gibt es in verschiedenen Breiten und Höhen. So können sie Ihren kompletten Streckenverlauf sehr schnell, ohne teures Werkzeug und ohne Staub oder Sägemehl bauen!

UK Embankment and embankment segments are made of special material. The unique properties dampen noise, the parts are very strong and at the same time flexible, so they do not crack and do not need to be further strengthened and can be glued with hot melt adhesive without degradation. They can be glued to each other to the required height without restriction. It is cut with a sharp knife and glued with hot melt glue or Hacker CA glue. The rails are glued directly to these segments with hot melt glue. You can easily adjust the transition between the ramp and the embankment with a sharp knife.

The FLEXI version is designed for arches. If necessary, bend the FLEXI driveway and embankment into the required curve and glue it again with hot melt glue. The whole track is built very quickly and without dust and sawdust!



Tabulka výrobků / Artikeltabelle / Items table

Popis Beschreibung Description	Velikost Spurweite Scale	Kat.č. Best.-Nr. No.	L (mm)	W (mm)	H (mm)	Poznámka Hinweis Note	Obrázek Bild Pic.
Násep Bahndämme Railroad Wall	H0	HCT9614	600	60	14	8 ks / Stk / pcs	01
		HCT9614F	600	60	14	8 ks / Stk / pcs	02
		HCT9615	600	60	18	8 ks / Stk / pcs	03
		HCT9615F	600	60	18	8 ks / Stk / pcs - FLEXI	04
		HCT9616	600	60	27	6 ks / Stk / pcs	05
		HCT9616F	600	60	27	6 ks / Stk / pcs - FLEXI	06
		HCT9617	600	60	40	4 ks / Stk / pcs	07
		HCT9617F	600	60	40	4 ks / Stk / pcs - FLEXI	08
		HCT9618	600	60	80	2 ks / Stk / pcs	09
		HCT9618F	600	60	80	2 ks / Stk / pcs - FLEXI	10
	TT	HCT9783	600	40	14	8 ks / Stk / pcs	01
		HCT9783F	600	40	14	8 ks / Stk / pcs	02
		HCT9785	600	40	18	6 ks / Stk / pcs	03
		HCT9785F	600	40	18	6 ks / Stk / pcs - FLEXI	04
		HCT9787	600	40	27	4 ks / Stk / pcs	05
		HCT9787F	600	40	27	4 ks / Stk / pcs - FLEXI	06
		HCT9780	600	40	55	2 ks / Stk / pcs	07
		HCT9780F	600	40	55	2 ks / Stk / pcs - FLEXI	08
	N	HCT9963	600	30	14	8 ks / Stk / pcs	01
		HCT9963F	600	30	14	8 ks / Stk / pcs	02
		HCT9965	600	30	18	6 ks / Stk / pcs	03
		HCT9965F	600	30	18	6 ks / Stk / pcs - FLEXI	04
		HCT9967	600	30	27	4 ks / Stk / pcs	05
		HCT9967F	600	30	27	4 ks / Stk / pcs - FLEXI	06
		HCT9960	600	30	40	2 ks / Stk / pcs	07
		HCT9960F	600	30	40	2 ks / Stk / pcs - FLEXI	08



Kolejové podloží / Gleisbettungen / Track-bed

Rovný segment 1-kolejný / Gerade Elemente 1-gleisig / Straight single-track segment

- 01** HCT9655B (H0)
HCT9712B (TT)
HCT9986B (N)
12 ks / Stk / pcs



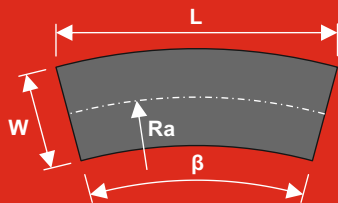
Rovný segment 2-kolejný / Gerade Elemente 2-gleisig / Straight double-track segment

- 02** HCT9655DB (H0)
HCT9712DB (TT)
HCT9986DB (N)
12 ks / Stk / pcs

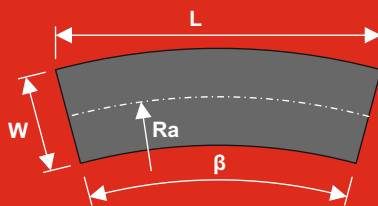


**Obloukový segment 1-kolejný
Bogen-Elemente 1-gleisig
Single-track curved segment**

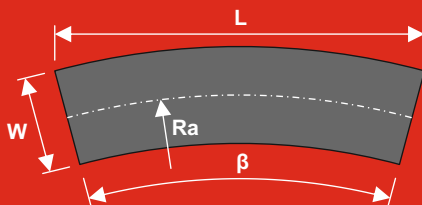
- 03** HCT9662B (H0)
HCT9975B (N)
12 ks / Stk / pcs



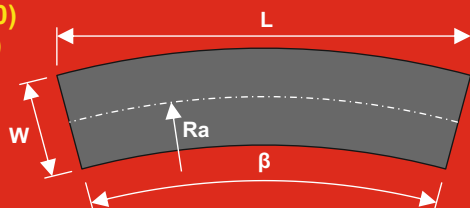
- 04** HCT9663B (H0)
HCT9723B (TT)
HCT9977B (N)
12 ks / Stk / pcs



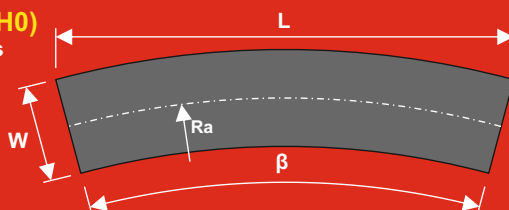
- 05** HCT9664B (H0)
HCT9736B (TT)
HCT9978B (N)
12 ks / Stk / pcs



- 06** HCT9665B (H0)
HCT9979B (N)
12 ks / Stk / pcs

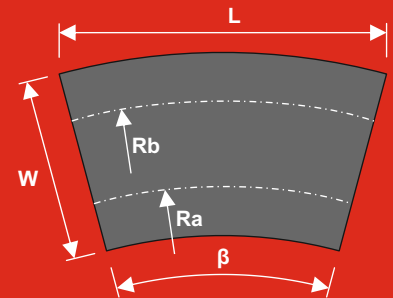


- 07** HCT9666B (H0)
12 ks / Stk / pcs

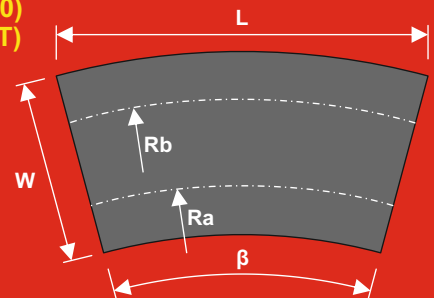


**Obloukový segment 2-kolejný
Bogen-Elemente 2-gleisig
Double-track curved segment**

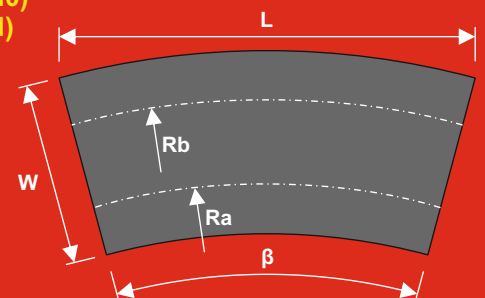
- 08** HCT9662DB (H0)
HCT9975DB (N)
12 ks / Stk / pcs



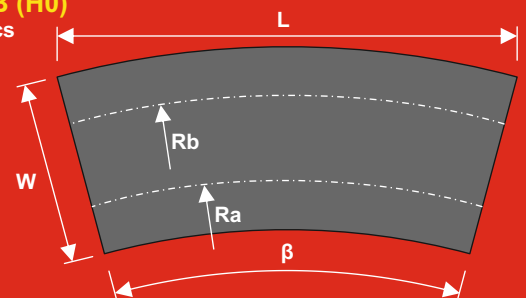
- 09** HCT9663DB (H0)
HCT9734DB (TT)
12 ks / Stk / pcs



- 10** HCT9664D (H0)
HCT9977D (N)
12 ks / Stk / pcs



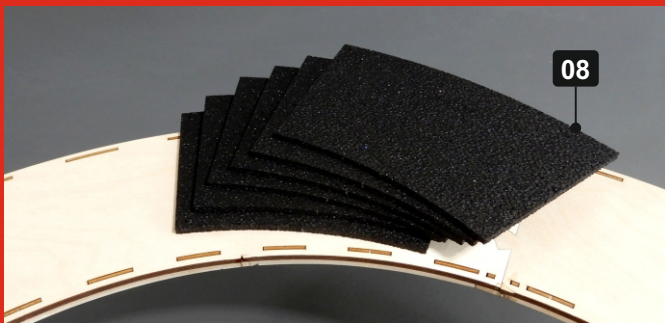
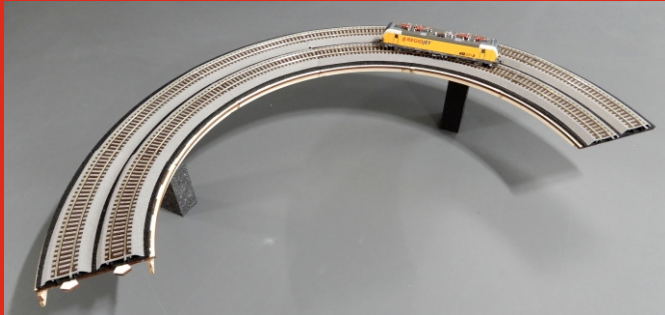
- 11** HCT9665DB (H0)
12 ks / Stk / pcs



Segmenty **kolejového podloží** mají tloušťku 5mm (H0, TT) a 3mm (N). Vyrábí se rovné i obloukové v délkách a poloměrech odpovídajících překližkovým segmentům **I-Track** v jednokolejném i dvoukolejném provedení. Jednoduše je sestavíte do potřebného tvaru pod koleje na základní desce, na segmentech **I-Track** nebo na segmenty spirálového stoupání Rondela. Desky jsou vyrobeny z vysoce kvalitního pružného materiálu, který zajistí tichý provoz vlaku bez vibrací. Desky se řezou ostrým nožem a lepí se k podkladní desce tavným lepidlem nebo CA lepidlem Hacker. Balení obsahuje 12ks vždy stejných segmentů podloží.

Gleisbettungselemente mit einer Stärke von 5 mm (H0, TT) und 3 mm (N) gibt es gerade und gebogen in verschiedenen Radien, welche sich an unseren **I-Track** Segmenten orientieren. Auch unsere Gleisbettungselemente gibt es 1- und 2-gleisig. Die Gleisbettungen lassen sich passgenau auf den **I-Track** Segmenten, unserer Gleiswendel Rondela, oder direkt auf jeder Modellbahnplatte montieren. Die Gleisbettungselemente bestehen aus einem hochwertigen, sehr stabilen und gleichzeitig flexiblen Material. Sie sorgen für einen ruhigen und vibrationslosen Zugbetrieb, ohne störende Nebengeräusche. Die Elemente können mit einem scharfen Messer geschnitten und damit bei Bedarf individuell angepasst werden. Ein Verkleben mit Schmelzkleber oder unserem Hacker CA Klebstoff ist problemlos möglich. Jede Packung enthält 12 identische Elemente.

Track bedding segments with thickness 5mm (H0, TT) and 3mm (N) are produced straight and curved with lengths and radii based on the **I-Track** plywood segments in both types single track / double track. It is easy to assemble the segments to the required shape under the rails on the baseboard, on I-Track segments or on the Rondela helical track segments. The **Track bedding segments** are made of high quality flexible material. It ensures quiet, vibration-free train operation. You can cut it with a sharp knife and can be glued with hot melt glue or CA Hacker glue directly to the base structure. The package contains 12 identical segments.



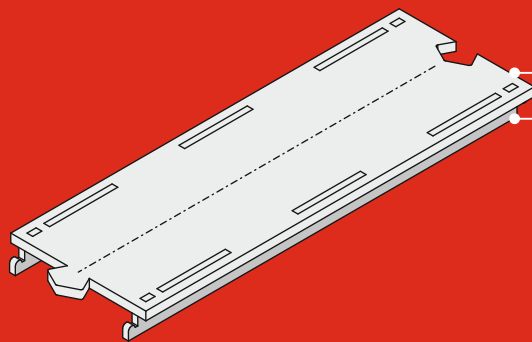
Tabulka výrobků / Artikeltabelle / Items table

Popis Beschreibung Description	Velikost Spurweite Scale	Kat.č. Best.-Nr. No.	L (mm)	W (mm)	Material (mm)	Poznámka Hinweis Note	Obrázek Bild Pic.
Rovný segment 1-kolejný Gerade Elemente 1-gleisig Straight single-track segment	H0	HCT9655B	460	70	5	12 ks / Stk / pcs	01
	TT	HCT9712B	444	50	5	12 ks / Stk / pcs	01
	N	HCT9986B	440	30	3	12 ks / Stk / pcs	02
Rovný segment 2-kolejný Gerade Elemente 2-gleisig Straight double-track segment	H0	HCT9655DB	460	131.5	5	12 ks / Stk / pcs	01
	TT	HCT9712DB	444	93	5	12 ks / Stk / pcs	01
	N	HCT9986DB	440	63	3	12 ks / Stk / pcs	02

Popis Beschreibung Description	Velikost Spurweite Scale	Kat.č. Best.-Nr. No.	L (mm)	W (mm)	Ra (mm)	β (°)	Material (mm)	Poznámka Hinweis Note	Obrázek Bild Pic.
Obloukový segment 1-kolejný Bogen-Elemente 1-gleisig Single-track curved segment	H0	HCT9662B	203	70	358	30	5	12 ks / Stk / pcs	03
		HCT9663B	235	70	419.6	30	5	12 ks / Stk / pcs	04
		HCT9664B	267	70	481.2	30	5	12 ks / Stk / pcs	05
		HCT9665B	299	70	542.8	30	5	12 ks / Stk / pcs	06
		HCT9666B	331	70	604.4	30	5	12 ks / Stk / pcs	07
	TT	HCT9722B	151	50	267	30	5	12 ks / Stk / pcs	03
		HCT9723B	173	50	310	30	5	12 ks / Stk / pcs	04
		HCT9736B	196	50	353	30	5	12 ks / Stk / pcs	05
	N	HCT9975B	108	30	194.6	30	3	12 ks / Stk / pcs	03
		HCT9977B	126	30	228.2	30	3	12 ks / Stk / pcs	04
		HCT9978B	143	30	261.8	30	3	12 ks / Stk / pcs	05
		HCT9979B	161	30	295.4	30	3	12 ks / Stk / pcs	06
Obloukový segment 2-kolejný Bogen-Elemente 2-gleisig Double-track curved segment	H0	HCT9662DB	235	131.5	358 / 419.6	30	5	12 ks / Stk / pcs	08
		HCT9663DB	267	131.5	419.6 / 481.2	30	5	12 ks / Stk / pcs	09
		HCT9664DB	299	131.5	481.2 / 542.8	30	5	12 ks / Stk / pcs	10
		HCT9665DB	331	131.5	542.8 / 604.4	30	5	12 ks / Stk / pcs	11
	TT	HCT9726DB	173	93	267 / 310	30	5	12 ks / Stk / pcs	08
		HCT9734DB	196	93	310 / 353	30	5	12 ks / Stk / pcs	09
	N	HCT9975DB	126	63	194.6 / 228.2	30	3	12 ks / Stk / pcs	08
		HCT9977DB	161	63	261.8 / 295.4	30	3	12 ks / Stk / pcs	10

Segmenty I-Track / I-Track Segmente / I-Track segments

Segmenty rovné 1-kolejné / Gerade Segmente 1-gleisig / Straight single-track segments



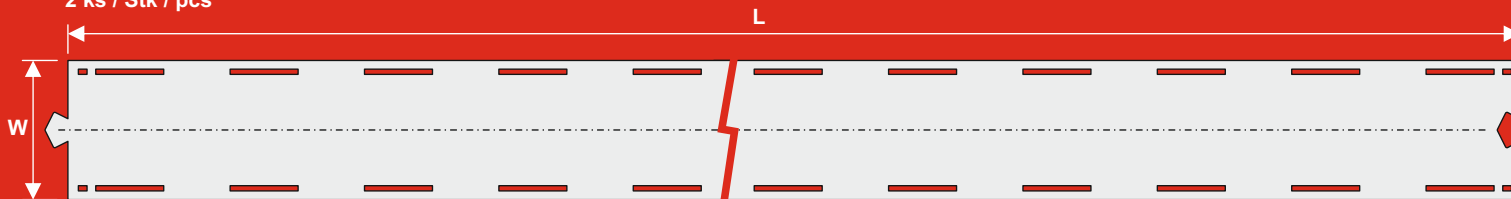
5mm (H0, TT) / 3mm (N)

3mm

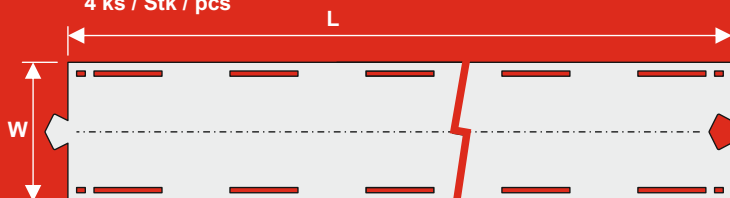
Poznámka / Hinweis / Note:

- Segmenty lze stavět na podkladní sloupky, které se dodávají samostatně viz. str. 15-17.
Die Segmente können mit separat erhältlichen Stützen auf die von ihnen gewünschte Höhe montiert werden. Stützen siehe Seite 15-17.
- The segments can be supported with struts, which are supplied separately, see. page 15-17.

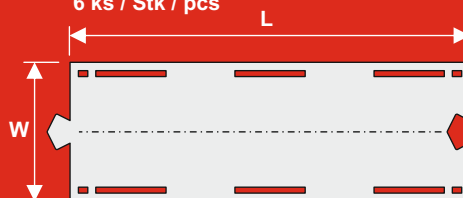
01 HCT9657 (H0)
HCT9714 (TT)
HCT9988 (N)
2 ks / Stk / pcs



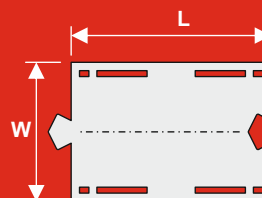
02 HCT9655 (H0)
HCT9712 (TT)
HCT9986 (N)
4 ks / Stk / pcs



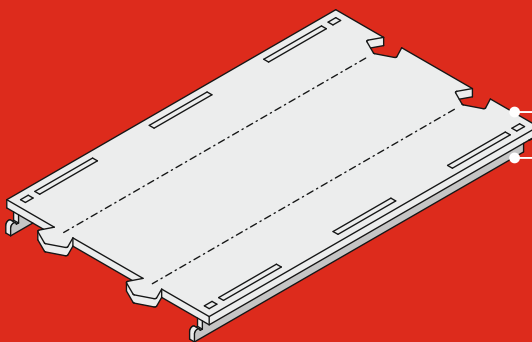
03 HCT9653 (H0)
HCT9710 (TT)
HCT9984 (N)
6 ks / Stk / pcs



04 HCT9651 (H0)
6 ks / Stk / pcs



Segmenty rovné 2-kolejné / Gerade Segmente 2-gleisig / Straight double-track segments



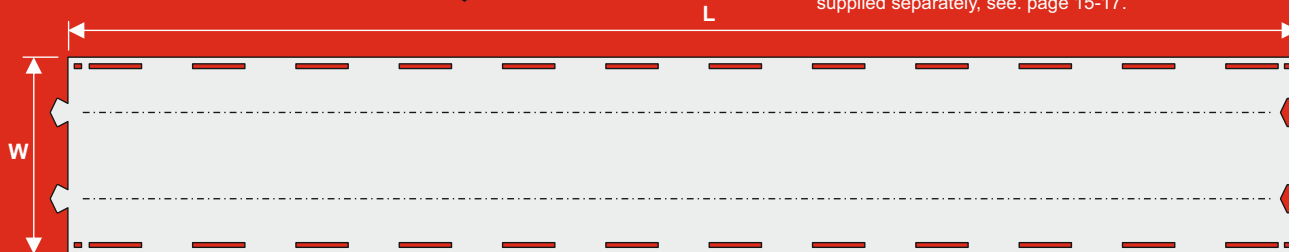
5mm (H0, TT) / 3mm (N)

3mm

Poznámka / Hinweis / Note:

- Segmenty lze stavět na podkladní sloupky, které se dodávají samostatně viz. str. 15-17.
Die Segmente können mit separat erhältlichen Stützen auf die von ihnen gewünschte Höhe montiert werden. Stützen siehe Seite 15-17.
- The segments can be supported with struts, which are supplied separately, see. page 15-17.

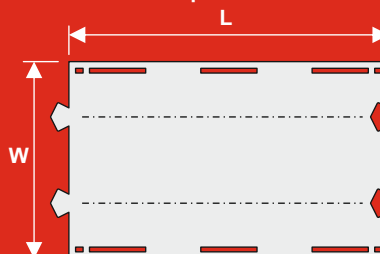
05 HCT9657D (H0)
HCT9714D (TT)
HCT9988D (N)
2 ks / Stk / pcs



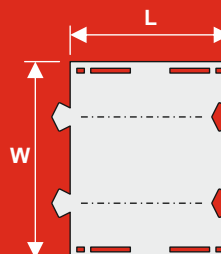
06 HCT9655D (H0)
HCT9712D (TT)
HCT9986D (N)
4 ks / Stk / pcs



07 HCT9653D (H0)
HCT9710D (TT)
HCT9984D (N)
6 ks / Stk / pcs



08 HCT9651D (H0)
6 ks / Stk / pcs



Poznámka: díly nejsou v měřítku / Hinweis: Bilder sind nicht maßstäblich / Note: parts are not to scale

I-Track segmenty slouží pro stavbu přemostění, stejně jako pro změnu výškové úrovně kolejí. Jsou také velmi vhodné pro vjezdy a výjezdy ze skrytého nádraží. Pokud je použijete pro sestavení spirálové dráhy (Rondela - podrobněji viz str. 19-22), dosáhnete velké změny výšky na malém prostoru. Jsou vyrobeny z vysoce kvalitní překližky a dodávány jako stavebnice. Segmenty jsou jedno nebo dvoukolejné, rovné i obloukové v různých délkách a poloměrech, z nichž sestavíte požadovaný tvar dráhy. Už žádné řezání a broušení. Pro slepení doporučujeme vteřinové lepidlo Hacker, nebo lepidlo na dřevo. Díky své konstrukci jsou sestavy segmentů velmi pevné a odolné proti prohýbání. Stoupání a výšku přemostění snadno nastavíte dodávanými sloupky. I-Track segmenty jsou dodávány v rozměrech odpovídajících kolejím (Roco, Tillig, Fleischmann, Piko, Trix, Maerklin, Peko a dalším).

I-Track Segmente sind die perfekten Trassenbau-Elemente. Sie können damit jede Geländeform überbrücken und ganz einfach die Ebenen Ihrer Anlage wechseln. Durch die beiliegenden, modularen Stützen können Sie die Steigung, bzw. das Gefälle ganz nach Ihren Wünschen anpassen. So lassen sich kinderleicht Ein- und Ausfahrten zu einem Schattenbahnhof realisieren. Auch für die Spanten-Bauweise sind unsere I-Track Segmente optimal geeignet. Dank ihrer speziellen Konstruktion mit zwei Unterzügen sind die Segmente sehr steif, biegefest und belastbar.

Die Segmente gibt es 1- und 2-gleisig, sowie als Gerade und für Bögen. Diese sind jeweils in unterschiedlichen Längen und Radien verfügbar, welche sich alle untereinander kombinieren lassen. Bei der Verwendung als Gleiswendel erreichen Sie große Höhenunterschiede auf kleinstem Raum. Siehe dazu unser System Rondela, Seite 19-22. Die I-Track Segmente sind aus hochwertigem Sperrholz gelasert und werden als Bausatz mit einer bebilderten Bauanleitung geliefert. Dank der computergestützten Produktion passt alles nahtlos zusammen. Es ist kein Schneiden, Schleifen oder Bohren nötig. Die einzelnen Segmente verkleben Sie nach dem Zusammenbau einfach mit Hacker Sekundenkleber, oder handelsüblichem Holzleim.

Das I-Track System kann für alle gängigen Gleissysteme (Roco, Tillig, Fleischmann, PIKO, TRIX, Märklin, Peco, usw.) verwendet werden.

I-Track segments are designed for the construction of bridges, changes in track height, entrances and exits to a hidden station or a large change in height in a spiral climb (Rondela - see pages 19-22 for more details). The segments are made of quality plywood as a kit. They contain a number of straight and curved segments in various lengths and radii. They are assembled one after the other into the required shape. So you don't have to cut or grind anything - you just assemble the segments into the required shape. The segments are for single-track and double-track lines. Thanks to the construction, the segments are very rigid and resistant to bending. The pitch angle or bridging height is adjusted as required by the struts.

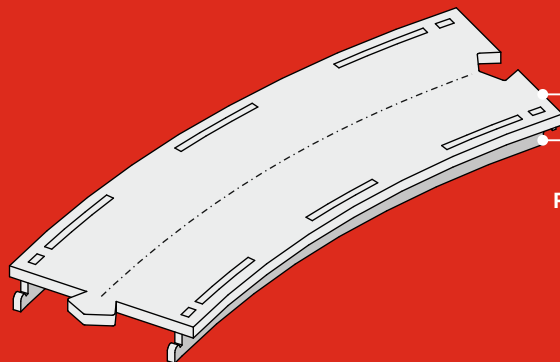
The segments are supplied in dimensions corresponding to the commonly supplied rails (Roco, Tillig, Fleischmann, Piko, Trix, Maerklin, Peko). Once assembled into the required shape, secure the couplings with Hacker CA adhesive or woodglue.


Tabulka výrobků / Artikeltabelle / Items table

Popis Beschreibung Description	Velikost Spurweite Scale	Kat.č. Best.-Nr. No.	L (mm)	W (mm)	R (mm)	β (°)	Material (mm)	Poznámka Hinweis Note	Obrázek Bild Pic.
Rovný segment 1-kolejný	H0	HCT9657	920	80			5	2 ks / Stk / pcs	01
		HCT9655	460	80			5	4 ks / Stk / pcs	02
		HCT9653	230	80			5	6 ks / Stk / pcs	03
		HCT9651	115	80			5	6 ks / Stk / pcs	04
Gerade Segmente 1-gleisig	TT	HCT9714	888	60			5	2 ks / Stk / pcs	01
		HCT9712	444	60			5	4 ks / Stk / pcs	02
		HCT9710	222	60			5	6 ks / Stk / pcs	03
Straight single-track segment	N	HCT9988	880	40			3	2 ks / Stk / pcs	01
		HCT9986	440	40			3	4 ks / Stk / pcs	02
		HCT9984	220	40			3	6 ks / Stk / pcs	03
Rovný segment 2-kolejný	H0	HCT9657D	920	141.5			5	2 ks / Stk / pcs	05
		HCT9655D	460	141.5			5	4 ks / Stk / pcs	06
		HCT9653D	230	141.5			5	6 ks / Stk / pcs	07
		HCT9651D	115	141.5			5	6 ks / Stk / pcs	08
Gerade Segmente 2-gleisig	TT	HCT9714D	888	103			5	2 ks / Stk / pcs	05
		HCT9712D	444	103			5	4 ks / Stk / pcs	06
		HCT9710D	222	103			5	6 ks / Stk / pcs	07
Straight double-track segment	N	HCT9988D	880	73			3	2 ks / Stk / pcs	05
		HCT9986D	440	73			3	4 ks / Stk / pcs	06
		HCT9984D	220	73			3	6 ks / Stk / pcs	07

Segmenty I-Track / I-Track Segmente / I-Track segments

Segmenty obloukové 1-kolejné / Bogen-Segmente 1-gleisig / Single-track curved segments



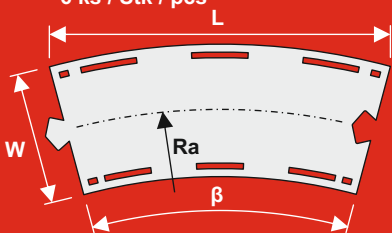
5mm (H0, TT) / 3mm (N)

3mm

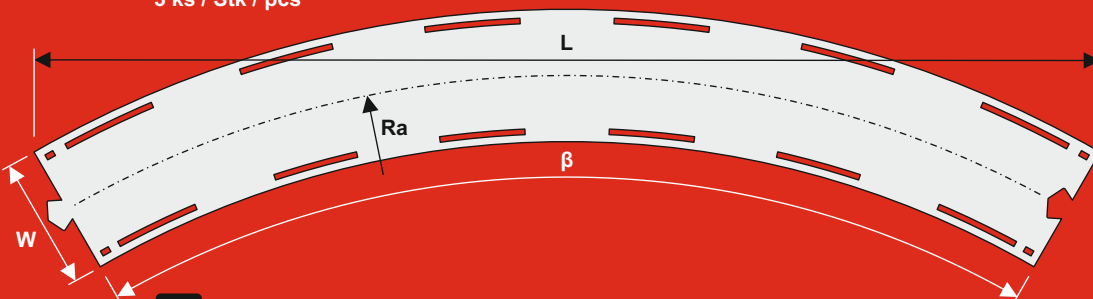
Poznámka / Hinweis / Note:

- Segmenty lze stavět na podkladní sloupky, které se dodávají samostatně viz. str. 15-17.
Die Segmente können mit separat erhältlichen Stützen auf die von ihnen gewünschte Höhe montiert werden. Stützen siehe Seite 15-17.
- The segments can be supported with struts, which are supplied separately, see. page 15-17.

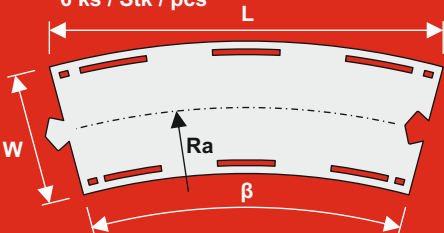
01 HCT9662 (H0), HCT9722 (TT), HCT9975 (N)
6 ks / Stk / pcs



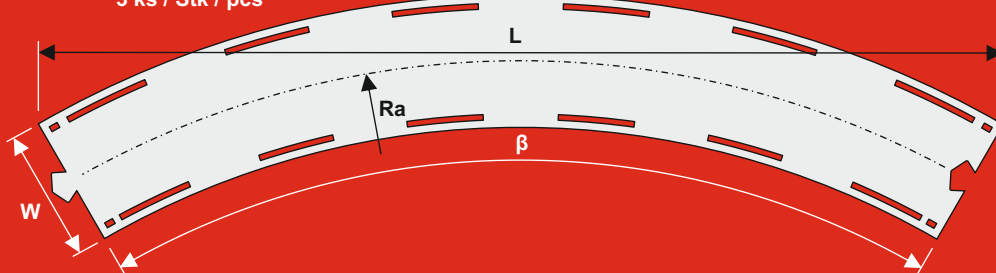
10 HCT9676 (H0)
3 ks / Stk / pcs



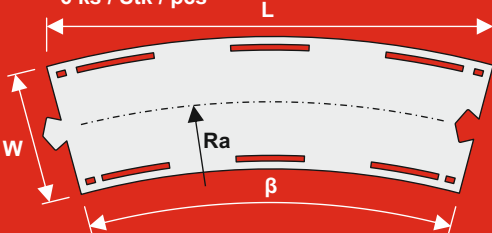
02 HCT9663 (H0), HCT9723 (TT), HCT9977 (N)
6 ks / Stk / pcs



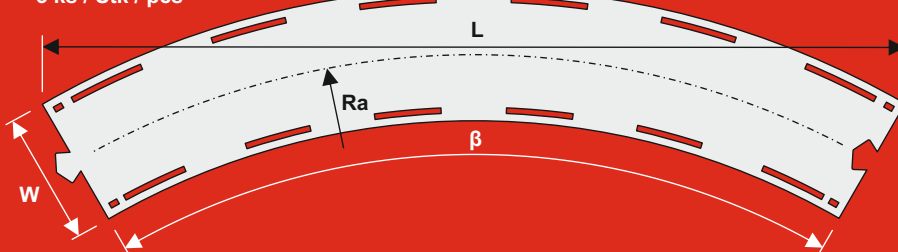
09 HCT9675 (H0), HCT9981 (N)
3 ks / Stk / pcs



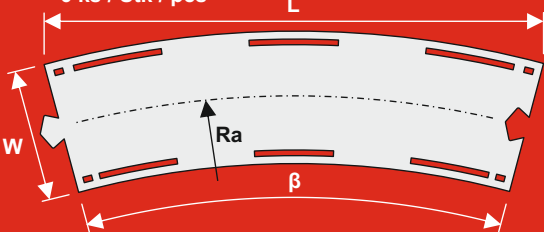
03 HCT9664 (H0), HCT9736 (TT), HCT9978 (N)
6 ks / Stk / pcs



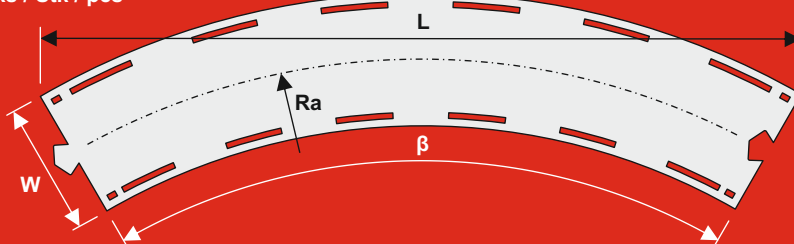
08 HCT9674 (H0), HCT9737 (TT), HCT9983 (N)
3 ks / Stk / pcs



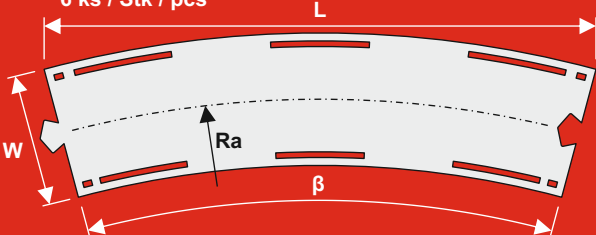
04 HCT9665 (H0), HCT9979 (N)
6 ks / Stk / pcs



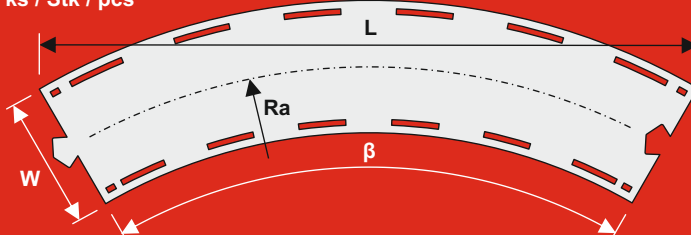
07 HCT9673 (H0), HCT9733 (TT), HCT9982 (N)
3 ks / Stk / pcs



05 HCT9666 (H0)
6 ks / Stk / pcs



06 HCT9672 (H0), HCT9732 (TT), HCT9980 (N)
3 ks / Stk / pcs



Poznámka: díly nejsou v měřítku / Hinweis: Bilder sind nicht maßstäblich / Note: parts are not to scale

I-Track segmenty slouží pro stavbu přemostění, stejně jako pro změnu výškové úrovně kolejí. Jsou také velmi vhodné pro vjezdy a výjezdy ze skrytého nádraží. Pokud je použijete pro sestavení spirálové dráhy (Rondela - podrobněji viz str. 19-22), dosáhnete velké změny výšky na malém prostoru. Jsou vyrobeny z vysoce kvalitní překližky a dodávány jako stavebnice. Segmenty jsou jedno nebo dvoukolejné, rovné i obloukové v různých délkách a poloměrech, z nichž sestavíte požadovaný tvar dráhy. Už žádné řezání a broušení. Pro slepení doporučujeme vteřinové lepidlo Hacker, nebo lepidlo na dřevo. Díky své konstrukci jsou sestavy segmentů velmi pevné a odolné proti prohýbání. Stoupání a výšku přemostění snadno nastavíte dodávanými sloupky. I-Track segmenty jsou dodávány v rozměrech odpovídajících kolejím (Roco, Tillig, Fleischmann, Piko, Trix, Maerklin, Peko a dalším).

I-Track Segmente sind die perfekten Trassenbau-Elemente. Sie können damit jede Geländeform überbrücken und ganz einfach die Ebenen Ihrer Anlage wechseln. Durch die beiliegenden, modularen Stützen können Sie die Steigung, bzw. das Gefälle ganz nach Ihren Wünschen anpassen. So lassen sich kinderleicht Ein- und Ausfahrten zu einem Schattenbahnhof realisieren. Auch für die Spanten-Bauweise sind unsere I-Track Segmente optimal geeignet. Dank ihrer speziellen Konstruktion mit zwei Unterzügen sind die Segmente sehr steif, biegefest und belastbar.

Die Segmente gibt es 1- und 2-gleisig, sowie als Gerade und für Bögen. Diese sind jeweils in unterschiedlichen Längen und Radien verfügbar, welche sich alle untereinander kombinieren lassen. Bei der Verwendung als Gleiswendel erreichen Sie große Höhenunterschiede auf kleinstem Raum. Siehe dazu unser System Rondela, Seite 19-22. Die I-Track Segmente sind aus hochwertigem Sperrholz gelasert und werden als Bausatz mit einer bebilderten Bauanleitung geliefert. Dank der computergestützten Produktion passt alles nahtlos zusammen. Es ist kein Schneiden, Schleifen oder Bohren nötig. Die einzelnen Segmente verkleben Sie nach dem Zusammenbau einfach mit Hacker Sekundenkleber, oder handelsüblichem Holzleim.

Das I-Track System kann für alle gängigen Gleissysteme (Roco, Tillig, Fleischmann, PIKO, TRIX, Märklin, Peco, usw.) verwendet werden.

I-Track segments are designed for the construction of bridges, changes in track height, entrances and exits to a hidden station or a large change in height in a spiral climb (Rondela - see pages 19-22 for more details). The segments are made of quality plywood as a kit. They contain a number of straight and curved segments in various lengths and radii. They are assembled one after the other into the required shape. So you don't have to cut or grind anything - you just assemble the segments into the required shape. The segments are for single-track and double-track lines. Thanks to the construction, the segments are very rigid and resistant to bending. The pitch angle or bridging height is adjusted as required by the struts.

The segments are supplied in dimensions corresponding to the commonly supplied rails (Roco, Tillig, Fleischmann, Piko, Trix, Maerklin, Peko). Once assembled into the required shape, secure the couplings with Hacker CA adhesive or woodglue.

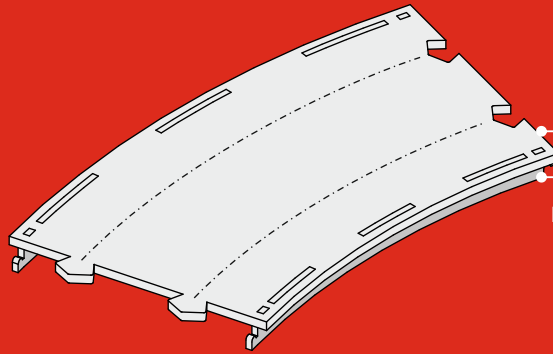


Tabulka výrobků / Artikeltabelle / Items table

Popis Beschreibung Description	Velikost Spurweite Scale	Kat.č. Best.-Nr. No.	L (mm)	W (mm)	Ra (mm)	β (°)	Material (mm)	Poznámka Hinweis Note	Obrázek Bild Pic.
Obloukový segment 1-kolejný	H0	HCT9662	205	80	358	30	5	6 ks / Stk / pcs	01
		HCT9663	238	80	419.6	30	5	6 ks / Stk / pcs	02
		HCT9664	268	80	481.2	30	5	6 ks / Stk / pcs	03
		HCT9665	304	80	542.8	30	5	6 ks / Stk / pcs	04
		HCT9666	334	80	604.4	30	5	6 ks / Stk / pcs	05
		HCT9672	398	80	358	60	5	3 ks / Stk / pcs	06
		HCT9673	459	80	419.6	60	5	3 ks / Stk / pcs	07
		HCT9674	521	80	481.2	60	5	3 ks / Stk / pcs	08
		HCT9675	583	80	542.8	60	5	3 ks / Stk / pcs	09
		HCT9676	644	80	604.4	60	5	3 ks / Stk / pcs	10
Bogen-Segmente 1-gleisig	TT	HCT9722	157	60	267	30	5	6 ks / Stk / pcs	01
		HCT9723	176	60	310	30	5	6 ks / Stk / pcs	02
		HCT9736	198	60	353	30	5	6 ks / Stk / pcs	03
		HCT9732	297	60	267	60	5	3 ks / Stk / pcs	06
		HCT9733	340	60	310	60	5	3 ks / Stk / pcs	07
		HCT9737	383	60	353	60	5	3 ks / Stk / pcs	08
Single-track curved segment	N	HCT9975	111	40	194.6	30	3	6 ks / Stk / pcs	01
		HCT9977	128	40	228.2	30	3	6 ks / Stk / pcs	02
		HCT9978	146	40	261.8	30	3	6 ks / Stk / pcs	03
		HCT9979	163	40	295.4	30	3	6 ks / Stk / pcs	04
		HCT9980	215	40	194.6	60	3	3 ks / Stk / pcs	06
		HCT9982	248	40	228.2	60	3	3 ks / Stk / pcs	07
		HCT9983	282	40	261.8	60	3	3 ks / Stk / pcs	08
		HCT9981	315	40	295.4	60	3	3 ks / Stk / pcs	09

Segmenty I-Track / I-Track Segmente / I-Track segments

Segmenty obloukové 2-kolejné / Bogen-Segmente 2-gleisig / Double-track curved segments



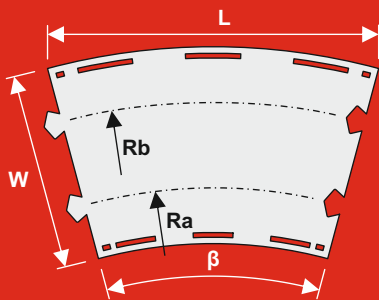
5mm (H0, TT) / 3mm (N)

3mm

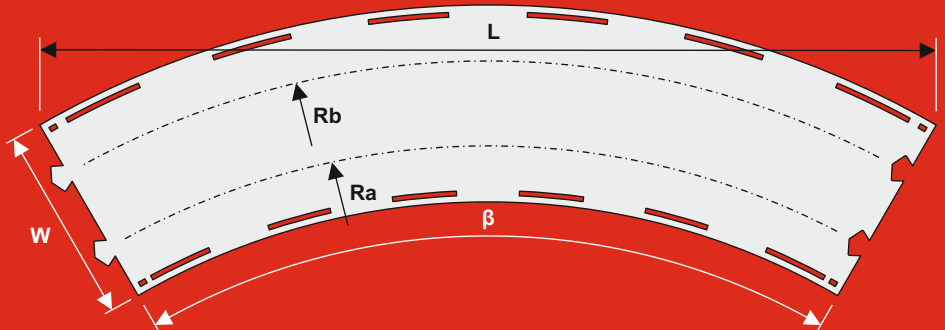
Poznámka / Hinweis / Note:

- Segmenty lze stavět na podkladní sloupky, které se dodávají samostatně viz. str. 15-17.
Die Segmente können mit separat erhältlichen Stützen auf die von ihnen gewünschte Höhe montiert werden. Stützen siehe Seite 15-17.
- The segments can be supported with struts, which are supplied separately, see, page 15-17.

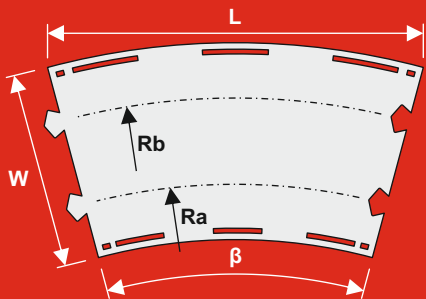
01 HCT9662D (H0), HCT9975D (N)
6 ks / Stk / pcs



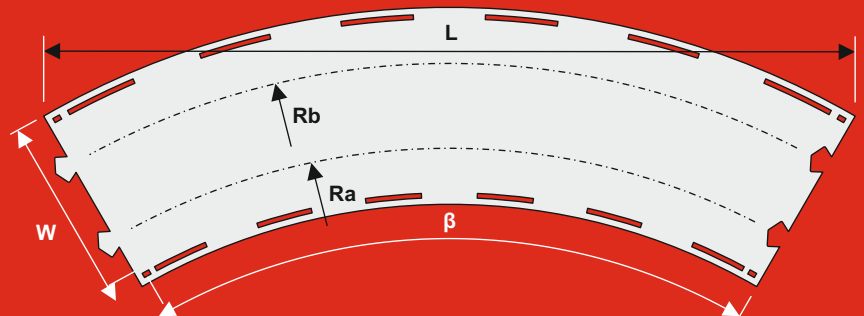
08 HCT9675D (H0)
3 ks / Stk / pcs



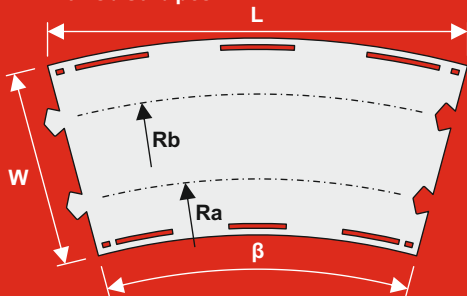
02 HCT9663D (H0), HCT9734D (TT)
6 ks / Stk / pcs



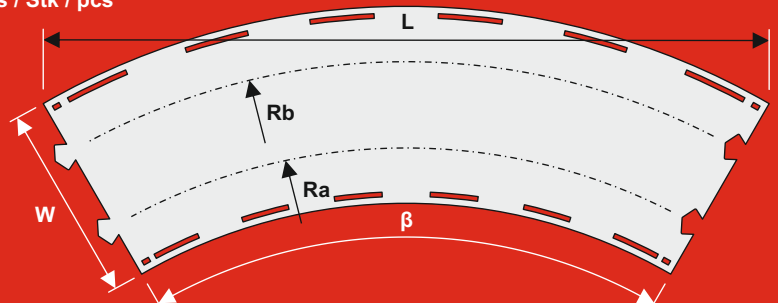
07 HCT9674D (H0), HCT9982D (N)
3 ks / Stk / pcs



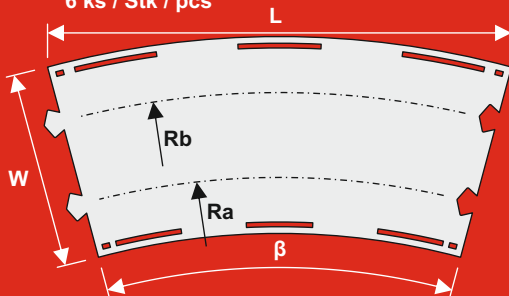
03 HCT9664D (H0), HCT9977D (N)
6 ks / Stk / pcs



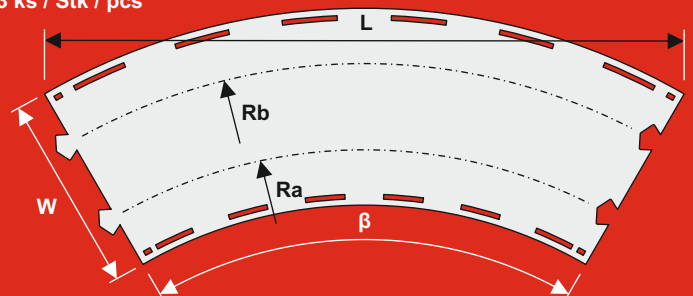
06 HCT9673D (H0), HCT9735D (TT)
3 ks / Stk / pcs



04 HCT9665D (H0)
6 ks / Stk / pcs



05 HCT9672D (H0), HCT9980D (N)
3 ks / Stk / pcs



Poznámka: díly nejsou v měřítku / Hinweis: Bilder sind nicht maßstäblich / Note: parts are not to scale

I-Track segmenty slouží pro stavbu přemostění, stejně jako pro změnu výškové úrovně kolejí. Jsou také velmi vhodné pro vjezdy a výjezdy ze skrytého nádraží. Pokud je použijete pro sestavení spirálové dráhy (Rondela - podrobněji viz str. 19-22), dosáhnete velké změny výšky na malém prostoru. Jsou vyrobeny z vysoce kvalitní překližky a dodávány jako stavebnice. Segmenty jsou jedno nebo dvoukolejné, rovné i obloukové v různých délkách a poloměrech, z nichž sestavíte požadovaný tvar dráhy. Už žádné řezání a broušení. Pro slepení doporučujeme vteřinové lepidlo Hacker, nebo lepidlo na dřevo. Díky své konstrukci jsou sestavy segmentů velmi pevné a odolné proti prohýbání. Stoupání a výšku přemostění snadno nastavíte dodávanými sloupky. I-Track segmenty jsou dodávány v rozměrech odpovídajících kolejím (Roco, Tillig, Fleischmann, Piko, Trix, Maerklin, Peko a dalším).

I-Track Segmente sind die perfekten Trassenbau-Elemente. Sie können damit jede Geländeform überbrücken und ganz einfach die Ebenen Ihrer Anlage wechseln. Durch die beiliegenden, modularen Stützen können Sie die Steigung, bzw. das Gefälle ganz nach Ihren Wünschen anpassen. So lassen sich kinderleicht Ein- und Ausfahrten zu einem Schattenbahnhof realisieren. Auch für die Spanten-Bauweise sind unsere I-Track Segmente optimal geeignet. Dank ihrer speziellen Konstruktion mit zwei Unterzügen sind die Segmente sehr steif, biegefest und belastbar.

Die Segmente gibt es 1- und 2-gleisig, sowie als Gerade und für Bögen. Diese sind jeweils in unterschiedlichen Längen und Radien verfügbar, welche sich alle untereinander kombinieren lassen. Bei der Verwendung als Gleiswendel erreichen Sie große Höhenunterschiede auf kleinstem Raum. Siehe dazu unser System Rondela, Seite 19-22. Die I-Track Segmente sind aus hochwertigem Sperrholz gelasert und werden als Bausatz mit einer bebilderten Bauanleitung geliefert. Dank der computergestützten Produktion passt alles nahtlos zusammen. Es ist kein Schneiden, Schleifen oder Bohren nötig. Die einzelnen Segmente verkleben Sie nach dem Zusammenbau einfach mit Hacker Sekundenkleber, oder handelsüblichem Holzleim.

Das I-Track System kann für alle gängigen Gleissysteme (Roco, Tillig, Fleischmann, PIKO, TRIX, Märklin, Peco, usw.) verwendet werden.

I-Track segments are designed for the construction of bridges, changes in track height, entrances and exits to a hidden station or a large change in height in a spiral climb (Rondela - see pages 19-22 for more details). The segments are made of quality plywood as a kit. They contain a number of straight and curved segments in various lengths and radii. They are assembled one after the other into the required shape. So you don't have to cut or grind anything - you just assemble the segments into the required shape. The segments are for single-track and double-track lines. Thanks to the construction, the segments are very rigid and resistant to bending. The pitch angle or bridging height is adjusted as required by the struts.

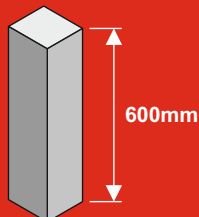
The segments are supplied in dimensions corresponding to the commonly supplied rails (Roco, Tillig, Fleischmann, Piko, Trix, Maerklin, Peko). Once assembled into the required shape, secure the couplings with Hacker CA adhesive or woodglue.


Tabulka výrobků / Artikeltabelle / Items table

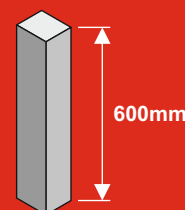
Popis Beschreibung Description	Velikost Spurweite Scale	Kat.č. Best.-Nr. No.	L (mm)	W (mm)	Ra / Rb (mm)	β (°)	Material (mm)	Poznámka Hinweis Note	Obrázek Bild Pic.
Obloukový segment 2-kolejný	H0	HCT9662D	238	141,5	358 / 419.6	30	5	6 ks / Stk / pcs	01
		HCT9663D	270	141,5	419.6 / 481.2	30	5	6 ks / Stk / pcs	02
		HCT9664D	302	141,5	481.2 / 542.8	30	5	6 ks / Stk / pcs	03
		HCT9665D	333	141,5	542.8 / 604.4	30	5	6 ks / Stk / pcs	04
		HCT9672D	460	141,5	358 / 419.6	60	5	3 ks / Stk / pcs	05
		HCT9673D	521	141,5	419.6 / 481.2	60	5	3 ks / Stk / pcs	06
		HCT9674D	583	141,5	481.2 / 542.8	60	5	3 ks / Stk / pcs	07
		HCT9675D	644	141,5	542.8 / 604.4	60	5	3 ks / Stk / pcs	08
Bogen-Segmente 2-gleisig	TT	HCT9726D	176	103	267 / 310	30	5	6 ks / Stk / pcs	01
		HCT9734D	198	103	310 / 353	30	5	6 ks / Stk / pcs	02
		HCT9732D	340	103	267 / 310	60	5	3 ks / Stk / pcs	05
		HCT9735D	383	103	310 / 353	60	5	3 ks / Stk / pcs	06
Double-track curved segment	N	HCT9975D	128	73	194.6 / 228.2	30	3	6 ks / Stk / pcs	01
		HCT9977D	163	73	261.8 / 295.4	30	3	6 ks / Stk / pcs	03
		HCT9980D	264	73	194.6 / 228.2	60	3	3 ks / Stk / pcs	05
		HCT9982D	298	73	261.8 / 295.4	60	3	3 ks / Stk / pcs	06


Sloupky univerzální / Universalstützen / universal struts
01 HCT9691U

60x40x600mm - černá / schwarz / black



02 HCT9691W

40x27x600mm - černá / schwarz / black




 Součástí systému **Hacker I-Track** jsou sloupky pro podepření překližkových segmentů. Sloupky jsou vyráběny ve dvou základních provedeních – překližkové a univerzální. Univerzální sloupky jsou vyrobené ze speciálního pěnového materiálu a jsou dodávány jako hranol o rozměrech 600x60x40mm nebo 600x25x40mm. Z hranolu se požadovaná délka sloupku odřízne ostrým nožem. K podkladu i k segmentům se lepí tavným nebo vteřinovým lepidlem Hacker. Překližkové sloupky se sestávají z několika dílů, které se do sebe zasouvají. Na základní sloupky lze snadno instalovat nástavbové sloupky a vytvářet tak vícepatrové sestavy segmentů tratě. Při montáži není třeba jednotlivé díly lepit – slepí se až po dokončení montáže nejlépe vteřinovým lepidlem Hacker, nebo lepidlem na dřevo. Délky sloupků se liší dle měřítka a vycházejí z výškového uspořádání kruhové dráhy (**Rondely**) při dodržení doporučeného maximálního stoupání. Pro každé měřítko je dána výška na jednu otáčku kruhové dráhy $\Delta h = 110\text{mm}$ (**H0**), $\Delta h = 71\text{mm}$ (**TT**), $\Delta h = 52.5\text{mm}$ (**N**). Sloupky se dodávají jako kompletní sady dílů (vč. vrtů pro přišroubování k podložce) pro sestavení sloupků se stejnou výškou (12 sloupků se stejnou výškou – **S1**, **S2**, ... **S12**), pro sestavení sloupků stoupání (12 párů sloupků od **S1** až **S12**, které navazují na nájezdový segment). Doplněnými sadami jsou tzv. výjezdové sloupky **SE**, které se používají pro podepření výjezdového dílu s prohnutím pro plynulý přechod do roviny. Výjezdové sloupky jsou dodávány pro verzi **Rondela 360°** (kruh jedna otáčka) a **540°** (kruh 1.5 otáčky). Sortiment pro stavbu sloupků je doplněn tzv. nástavbovými sloupky **SR** pro stavbu dalších pater tratí, které se instalují přímo na základní sloupky.

Dráhu sestavenou ze segmentů lze vybavit zábradlím z hliníkového drátu $\varnothing 2\text{mm}$, který se instaluje buď přímo na sloupky do připravených otvorů, nebo se použijí samostatné držáky zábradlí **FA**. Jednotlivé segmenty dráhy se při sestavování snadno zajistí proti rozpojení pojistkami **H**. Na oblouku je doporučeno sloupky umísťovat po **30°** (**60°**) podle velikosti segmentů. U rovných drah ve stoupání umísťujte jednotlivé sloupky tak, abyste nepřekročili doporučené maximální stoupání. U rovných drah bez stoupání volte rozestupy mezi sloupky tak, aby nedocházelo k prohýbání segmentů při zatížení. Pro lepení dřevěných dílů použijte lepidlo na dřevo, nebo vteřinové CA lepidlo střední hustoty HACKER. Pro lepení pěnových materiálů použijte lepidlo z tavné pistole nebo vteřinové lepidlo střední hustoty HACKER.

 Zum **Hacker I-Track-System** gehören auch Stützen zur einfachen Montage unserer I-Track Segmente, oder anderer Konstruktionen. Die Stützen sind in zwei verschiedenen Ausführungen erhältlich. Als Holzstützen und als Universalstützen. Die Universalstützen bestehen aus einem speziellen Schaumstoff und haben die Abmessungen 60x40x600mm oder 25x40x600mm. Die Universalstützen werden einfach mit einem Messer auf die gewünschte Länge gekürzt. Montiert werden die Universalstützen dann mit Schmelzkleber oder unserem Hacker CA Klebstoff. Die Holzstützen bestehen aus mehreren Teilen und können daher individuell zusammengebaut werden. Die einzelnen Teile werden einfach ineinandergeschoben. So können zum Beispiel mehrstöckige Stützen ganz nach ihren Bedürfnissen gebaut werden. Die einzelnen Teile müssen erst nach dem Zusammenbau verleimt werden, so können sie sicher sein, dass die Stützen dann auch zu ihrer Anlage passen. Zum Verkleben der Holzteile verwenden Sie handelsüblichen Holzleim, oder unseren Hacker Sekundenkleber. Die Längen der Stützen variieren je nach Maßstab und orientieren sich an den jeweiligen Höheneinteilungen unseres Gleiswendel-Systems Rondela - $\Delta h = 110\text{mm}$ (**H0**), $\Delta h = 71\text{mm}$ (**TT**), $\Delta h = 52,5\text{mm}$ (**N**).

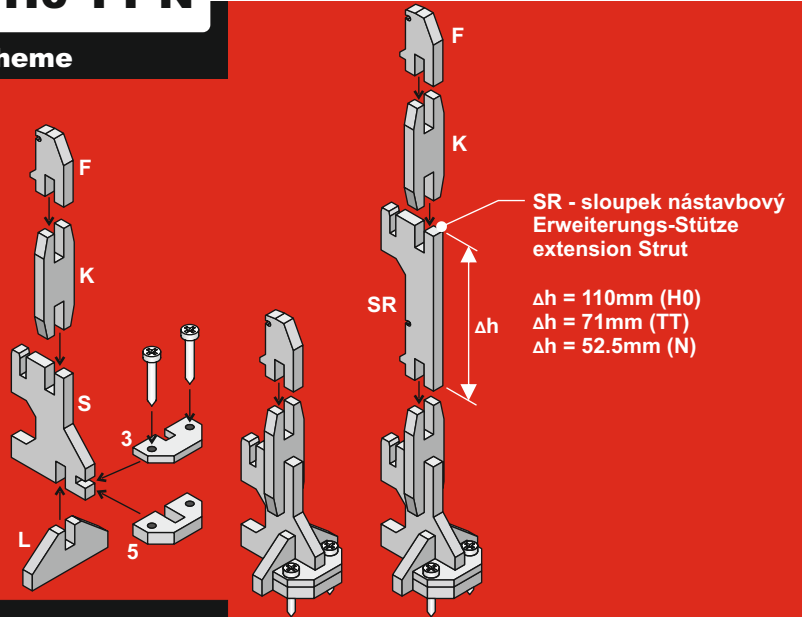
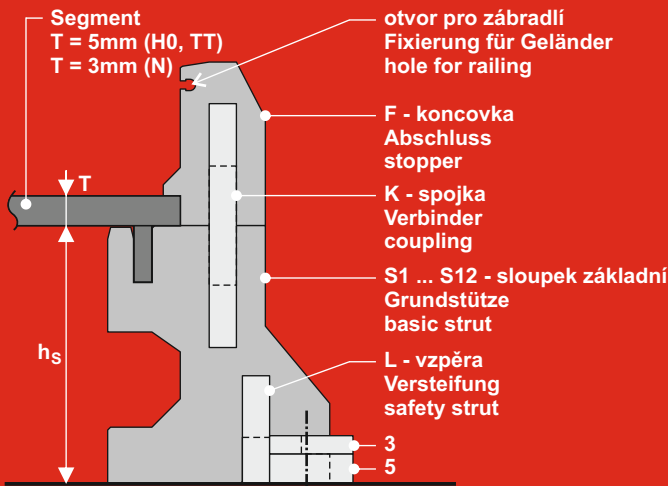
Die Stützen werden als Bausätze inkl. Schrauben für die Montage des Sockels in verschiedenen Sets angeboten. Zum Beispiel Sets mit Stützen in gleicher Höhe für den ebenen Trassenbau mit je 12 Paaren einer Stützenhöhe (**S1**, **S2**, ..., **S12**). Als Set für den Bau von Steigungen / Gefällen mit je einem Paar aller Stützenhöhen (**S1** - **S12**). Für die oberen Übergangs-Segmente von Rondela gibt es die **SE**-Stützen. Diese dienen zur Montage der oberen Übergangs-Segmente, welche einen sanften Übergang aus der Steigung in die Ebene erzielen (siehe Übergangs-Segmente, Seite 18). **SE**-Stützen gibt es für die **Rondela-Versionen 360°** (1 Grundkreis) und **540°** (1,5 Grundkreise). Mit den Erweiterungs-Stützen **SR** können sie alle Stützen um eine oder mehrere Ebenen erhöhen. Für die Montage unseres Geländers aus 2mm Aluminiumdraht nutzen sie einfach die an den Stützen dafür bereits vorgesehenen Nuten, oder die separaten Geländerhalterungen **FA**. Beim Zusammenbau der einzelnen I-Track Segmente werden diese mit dem Halter **H** fixiert, bis Sie diese verklebt haben. In Bögen empfehlen wir alle **30°** eine Stütze zu positionieren. Bei geraden Steigungen / Gefällen positionieren Sie die einzelnen Stützen so, dass Sie die für Ihre Spurweite empfohlene maximale Steigung nicht überschreiten. Bei ebenen, geraden Strecken wählen Sie den Abstand zwischen den Stützen so, dass sich die I-Track Segmente unter Belastung nicht durchbiegen.

 The **Hacker I-Track** system includes struts for supporting plywood segments. The struts are manufactured in two basic designs - plywood and universal. Universal struts are made of special foam material and are supplied as a prism with dimensions of 600x60x40mm or 600x25x40mm. The required length of the strut is cut from the prism with a sharp knife. It is glued to the substrate and to the segments with hot-melt or CA glue Hacker. Plywood struts are assembled from several parts that slide into each other. Superstructure struts can be easily installed on the base struts to create multi-level assemblies of track segments. There is no need to glue the individual parts during assembly - they are glued together only after the assembly is completed with cyanoacrylate CA-Hacker glue or wood glue. The lengths of the struts vary according to the scale and are based on the height arrangement of the circular track (**Rondela**) while maintaining the recommended maximum pitch. For each scale, the height per revolution of the circular path is given $\Delta h = 110\text{mm}$ (**H0**), $\Delta h = 71\text{mm}$ (**TT**), $\Delta h = 52.5\text{mm}$ (**N**). The struts are supplied as complete sets of parts (incl. screws for screwing to the base) for assembling struts with the same height (12 posts with the same height – **S1** or **S2** or ... **S12**), for assembling pitch struts (12 pairs of struts from **S1** to **S12**, which follow the start segment). Additional sets are the so-called **SE** exit struts, which are used to support the exit part with a bend for a smooth transition to the plane. Exit struts are available for the **Rondela version 360°** (circle one turn) and **540°** (circle 1.5 turns). The assortment for the construction of struts is supplemented by the so-called superstructure struts **SR** for the construction of other floors of the track, which are installed directly on the basic struts. The track assembled from segments can be equipped with a railing made of $\varnothing 2\text{mm}$ aluminum wire, which is installed either directly on the struts in the prepared holes, or separate **FA** railing holders can be used.

The individual track segments are easily secured against disconnection by **H** fuses during assembly. It is recommended to place the struts on the arch at **30°** (**60°**) according to the size of the segments. For straight paths in incline / decline, position the struts so that you do not exceed the recommended maximum incline. For straight tracks without pitch, choose the spacing between the struts so that the segments do not bend under load. Use wood glue or medium cyanoacrylate CA-HACKER to glue plywood parts. To glue the foam materials, use hot melt glue or medium cyanoacrylate CA-HACKER glue.

Poznámka: díly nejsou v měřítku / Hinweis: Bilder sind nicht maßstäblich / Note: parts are not to scale

Sloupky - schéma / Stützen - Schema / Struts - scheme



Sloupky základní / Grundstützen / Basic struts

01 HCT9690-01 (H0), HCT9741-01 (TT), HCT9970-01 (N)

sloupek / Stütze / strut S1
h_S = 27.3mm (H0), 16mm (TT), 12.4mm (N)
sada 12 ks / Set mit 12 Stk / set of 12 pcs

03 HCT9690-03 (H0), HCT9741-03 (TT), HCT9970-03 (N)

sloupek / Stütze / strut S3
h_S = 45.6mm (H0), 27.8mm (TT), 21.2 (N)
sada 12 ks / Set mit 12 Stk / set of 12 pcs

05 HCT9690-05 (H0), HCT9741-05 (TT), HCT9970-05 (N)

sloupek / Stütze / strut S5
h_S = 64mm (H0), 39.7mm (TT), 29.9mm (N)
sada 12 ks / Set mit 12 Stk / set of 12 pcs

07 HCT9690-07 (H0), HCT9741-07 (TT), HCT9970-07 (N)

sloupek / Stütze / strut S7
h_S = 82.3mm (H0), 51.5mm (TT), 38.7mm (N)
sada 12 ks / Set mit 12 Stk / set of 12 pcs

09 HCT9690-09 (H0), HCT9741-09 (TT), HCT9970-09 (N)

sloupek / Stütze / strut S9
h_S = 100.6mm (H0), 63.3mm (TT), 47.4mm (N)
sada 12 ks / Set mit 12 Stk / set of 12 pcs

11 HCT9690-11 (H0), HCT9741-11 (TT), HCT9970-11 (N)

sloupek / Stütze / strut S11
h_S = 119mm (H0), 75.2mm (TT), 56.2mm (N)
sada 12 ks / Set mit 12 Stk / set of 12 pcs

02 HCT9690-02 (H0), HCT9741-02 (TT), HCT9970-02 (N)

sloupek / Stütze / strut S2
h_S = 36.5mm (H0), 21.9mm (TT), 16.8mm (N)
sada 12 ks / Set mit 12 Stk / set of 12 pcs

04 HCT9690-04 (H0), HCT9741-04 (TT), HCT9970-04 (N)

sloupek / Stütze / strut S4
h_S = 54.8mm (H0), 33.8mm (TT), 25.5mm (N)
sada 12 ks / Set mit 12 Stk / set of 12 pcs

06 HCT9690-06 (H0), HCT9741-06 (TT), HCT9970-06 (N)

sloupek / Stütze / strut S6
h_S = 73.1mm (H0), 45.6mm (TT), 34.3mm (N)
sada 12 ks / Set mit 12 Stk / set of 12 pcs

08 HCT9690-08 (H0), HCT9741-08 (TT), HCT9970-08 (N)

sloupek / Stütze / strut S8
h_S = 91.5mm (H0), 57.4mm (TT), 43mm (N)
sada 12 ks / Set mit 12 Stk / set of 12 pcs

10 HCT9690-10 (H0), HCT9741-10 (TT), HCT9970-10 (N)

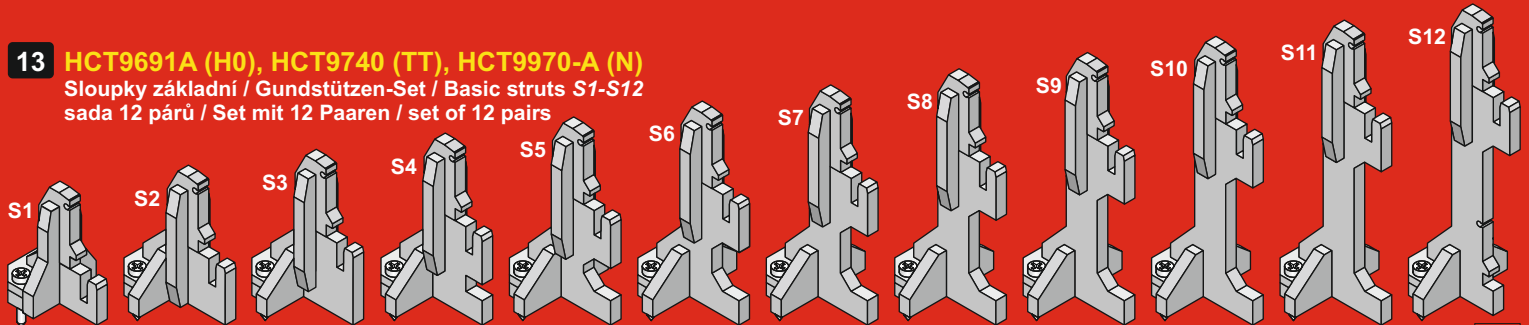
sloupek / Stütze / strut S10
h_S = 109.8mm (H0), 69.3mm (TT), 51.8mm (N)
sada 12 ks / Set mit 12 Stk / set of 12 pcs

12 HCT9690-12 (H0), HCT9741-12 (TT), HCT9970-12 (N)

sloupek / Stütze / strut S12
h_S = 128.1mm (H0), 81.1mm (TT), 60.5mm (N)
sada 12 ks / Set mit 12 Stk / set of 12 pcs

13 HCT9691A (H0), HCT9740 (TT), HCT9970-A (N)

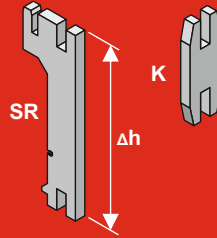
Sloupky základní / Grundstützen-Set / Basic struts S1-S12
sada 12 párů / Set mit 12 Paaren / set of 12 pairs



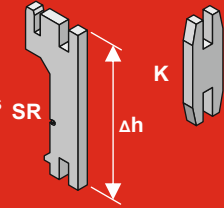
Poznámka: díly nejsou v měřítku / Hinweis: Bilder sind nicht maßstäblich / Note: parts are not to scale

Sloupky nástavbové / Erweiterungs-Stützen / Extension struts

01 HCT9691B (H0)
sloupek / Stütze / strut SR
 $\Delta h = 110\text{mm}$ (H0)
sada 24 ks / Set mit 24 Stk / set of 24 pcs



02 HCT9740A (TT), HCT9971M (N)
sloupek / Stütze / strut SR
 $\Delta h = 71\text{mm}$ (TT), 52.5mm (N)
sada 12 ks / Set mit 12 Stk / set of 12 pcs

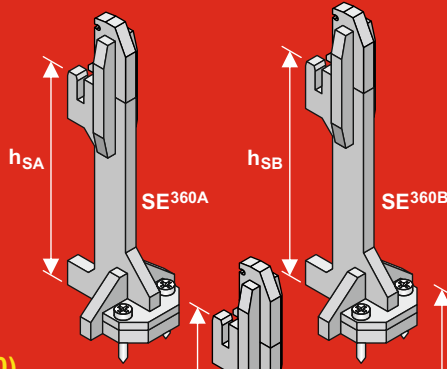


Sloupky výjezdové / Stützen für obere Übergangs-Segmente von Rondela / Exit struts

03 HCT9692 (H0)
SE360A, SE360B
pro Rondelu 360°
für Rondela 360°
for Rondela 360°

$h_{SA} = 135.2\text{mm}$
 $h_{SB} = 140\text{mm}$

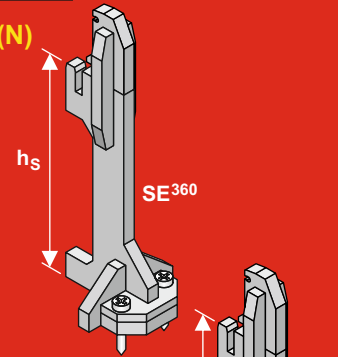
sada 2 páry
Set mit 2 Paaren
set of 2 pairs



04 HCT9746 (TT), HCT9973-A (N)
SE360
pro Rondelu 360°
für Rondela 360°
for Rondela 360°

$h_S = 88\text{mm}$ (TT), 65.5mm (N)

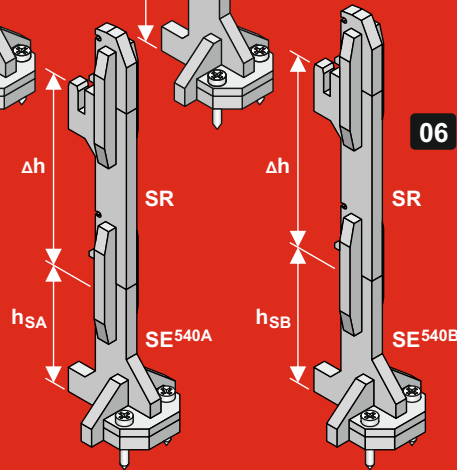
sada 1 pár
Set mit 1 Paar
set of 1 pair



05 HCT9692B (H0)
SE540A, SE540B + SR
pro Rondelu 540°
für Rondela 540°
for Rondela 540°

$h_{SA} = 82.1\text{mm}$
 $h_{SB} = 85.1\text{mm}$
 $\Delta h = 110\text{mm}$

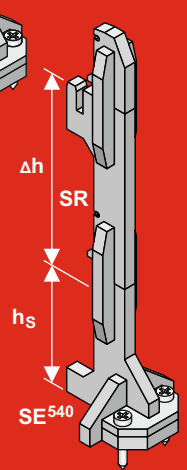
sada 2 páry
Set mit 2 Paaren
set of 2 pairs



06 HCT9746B (TT), HCT9973-B (N)
SE540 + SR
pro Rondelu 540°
für Rondela 540°
for Rondela 540°

$h_S = 52.6\text{mm}$ (TT), 39.5mm (N)
 $\Delta h = 71\text{mm}$ (TT), 52.5mm (N)

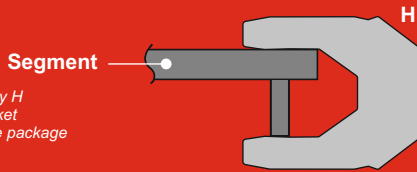
sada 1 pár
Set mit 1 Paar
set of 1 pair



Sloupky - příslušenství / Stützen - Zubehör / struts - equipment

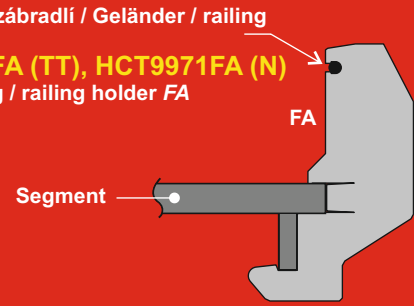
07 HCT9697 (H0, TT), HCT9971 (N)
Pojistka / Halter / Holder H
24 ks, 24 Stk, 24 pcs

v balení pouze díly H
nur Teile H im Paket
only parts H in the package



08 HCT9695FA (H0), HCT9745FA (TT), HCT9971FA (N)
držák zábradlí / Geländerhalterung / railing holder FA
24 ks, 24 Stk, 24 pcs (H0)
12 ks, 12 Stk, 12 pcs (TT, N)

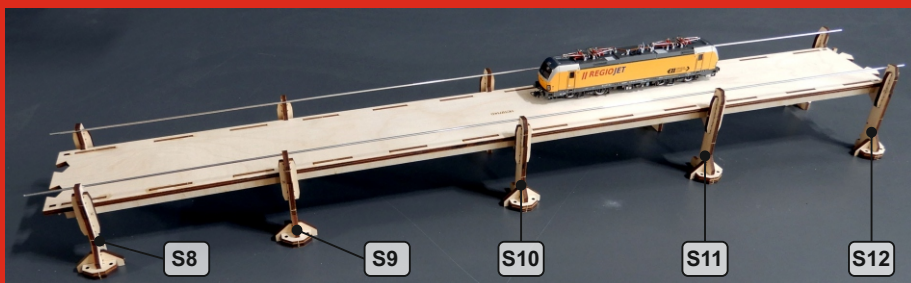
v balení pouze díly FA
nur Teile FA im Paket
only parts FA in the package



09 HCT9671
zábradlí / Geländer / railing
hliníkový drát / Aluminiumdraht / aluminum wire $\varnothing 2 \times 1000\text{mm}$
5 ks, 5 Stk, 5 pcs

drát / Draht / wire

spočky / Verbinder / couplings

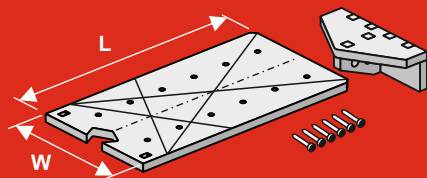


Poznámka: díly nejsou v měřítku / Hinweis: Bilder sind nicht maßstäblich / Note: parts are not to scale

Segmenty přechodové / Anschluss-Segmente / Transition segments

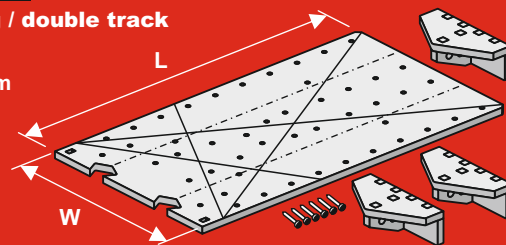
1-kolejné / 1-gleisig / single track

- 01 HCT9652A (H0)**
L=150mm, W=80mm
HCT9705A (TT)
L=116mm, W=60mm
HCT9974 (N)
L=81mm, W=40mm
1 ks / Stk / pcs



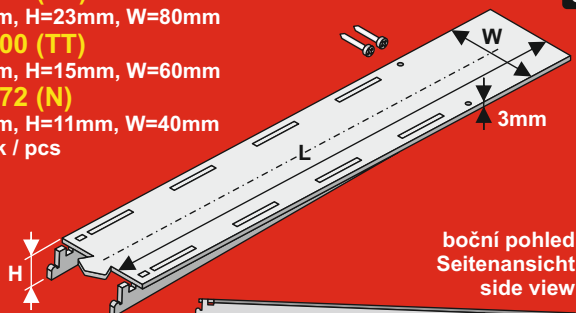
2-kolejné / 2-gleisig / double track

- 02 HCT9652DA (H0)**
L=257mm, W=141.5mm
HCT9705DA (TT)
L=190mm, W=103mm
HCT9974D (N)
L=139mm, W=73mm
1 ks / Stk / pcs

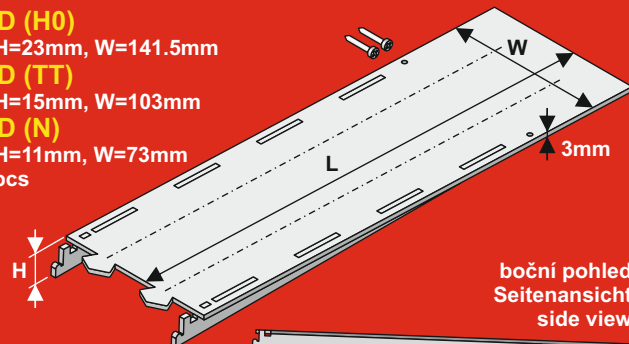


Segmenty nájezdové / Unteres Übergangs-Segment / Start segments

- 03 HCT9654 (H0)**
L=520mm, H=23mm, W=80mm
HCT9700 (TT)
L=380mm, H=15mm, W=60mm
HCT9972 (N)
L=300mm, H=11mm, W=40mm
1 ks / Stk / pcs

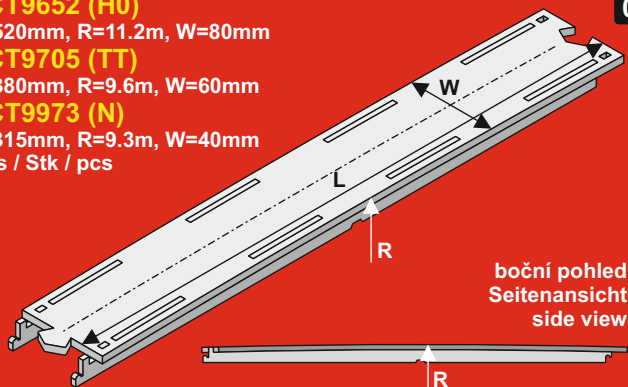


- 04 HCT9654D (H0)**
L=520mm, H=23mm, W=141.5mm
HCT9700D (TT)
L=380mm, H=15mm, W=103mm
HCT9972D (N)
L=300mm, H=11mm, W=73mm
1 ks / Stk / pcs

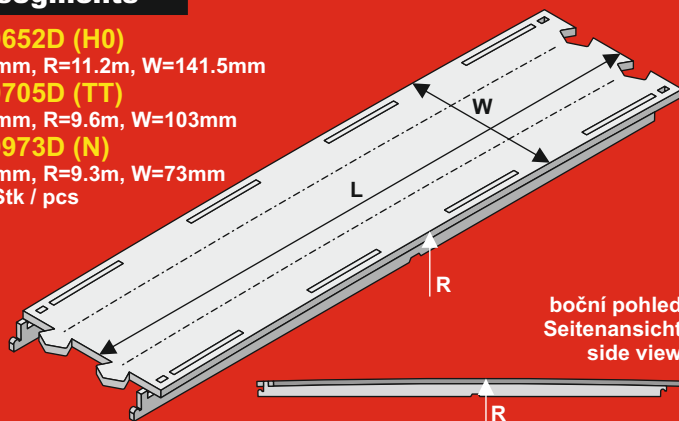


Segmenty výjezdové / Oberes Übergangs-Segment / Exit segments

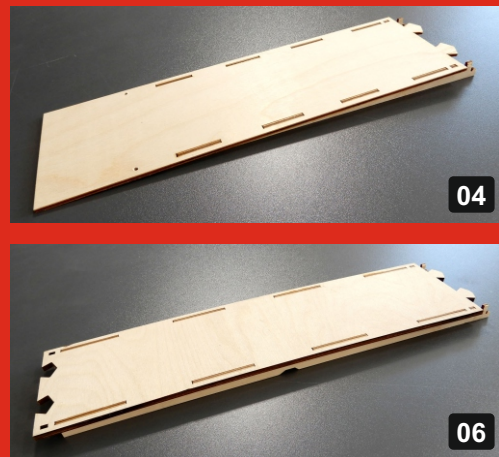
- 05 HCT9652 (H0)**
L=520mm, R=11.2m, W=80mm
HCT9705 (TT)
L=380mm, R=9.6m, W=60mm
HCT9973 (N)
L=315mm, R=9.3m, W=40mm
1 ks / Stk / pcs



- 06 HCT9652D (H0)**
L=520mm, R=11.2m, W=141.5mm
HCT9705D (TT)
L=380mm, R=9.6m, W=103mm
HCT9973D (N)
L=315mm, R=9.3m, W=73mm
1 ks / Stk / pcs



Základní deska se skrytým nádražím
Basisplatte mit Schattenbahnhof
Baseboard with hidden station
200mm



I-Track nájezdový (start) a výjezdový segment jsou určeny pro vytvoření plynulého přechodu mezi stoupáním a rovným úsekem tratě. Nájezdový segment ve tvaru klínu slouží k vyrovnání výškového rozdílu mezi podložkou a prvním segmentem stoupání. Výška nájezdového segmentu odpovídá výškovému uspořádání sloupků (sloupky podrobněji viz str. 15-17). Výjezdový segment je prohnutý do oblouku. Přechodový segment je určen pro zakončení trati a její napojení např. na navazující základní desku nebo na základní desku se skrytým nádražím. Vrutky jsou součástí sady. Segmenty se snadno sestavují a lepí lepidlem na dřevo nebo CA lepidlem Hacker.

Die I-Track Übergangs-Segmente sind so konzipiert, dass sie einen sanften Übergang zwischen der Steigung / dem Gefälle und einem ebenen Streckenabschnitt schaffen. Das untere Übergangs-Segment gleicht den Höhenunterschied zwischen der unteren Ebene und dem ersten Segment einer Steigung aus. Die Höhe des unteren Übergangs-Segmentes entspricht der Höhendifferenz der Stütze S1 (Stützen siehe Seite 15-17). Das obere Übergangs-Segment ist bogenförmig gekrümmt. Damit erhalten Sie einen sanften Übergang zwischen Ihrer Steigung und der oberen Ebene, ohne einen störanfälligen Knick im Gleisverlauf. Die Anschluss-Segmente sind für den Anschluss unseres I-Track Systems an eine bestehende Konstruktion ihrer Modellbahn gedacht. So können Sie spielend von Ihrer bestehenden Platte aus mit dem I-Track System weiterbauen. Die Schrauben sind im Set enthalten. Die Segmente werden als Bausatz mit einer bebilderten Bauanleitung geliefert. Die Verklebung erfolgt mit handelsüblichem Holzleim, oder unserem Hacker Sekundenkleber.

I-Track start and exit segments are designed to create a smooth transition between the incline / decline and a straight section of track. The wedge-shaped start segment compensates the height difference between the base and the first track segment. The height of the start segment corresponds to the height arrangement of the struts (for more details see pages 15-17). The exit segment is curved into an arc. The transition segment is intended for the termination of the track and its connection, for example, to the baseboard or baseboard with hidden station. Screws are included in the set. The segments are easily assembled and glued with wood glue or with CA-Hacker glue.

Poznámka: díly nejsou v měřítku / Hinweis: Bilder sind nicht maßstäblich / Note: parts are not to scale

RONDELA - spirálová dráha 1 a 2-kolejná / Gleiswendel 1- und 2-gleisig / Helical single and double track

Základní možnosti kombinací / Grundlegende Kombinationsmöglichkeiten / Basic possibilities of combinations

Základní kruh 360° + 1 nástavbový kruh
Grundkreis 360° + 1 Aufbaukreis
Basic circle 360° + 1 Next floor circle

Základní kruh 540° + 1 nástavbový kruh
Grundkreis 540° + 1 Aufbaukreis
Basic circle 540° + 1 Next floor circle

Základní kruh 540° + 2x nástavbový kruh
Grundkreis 540° + 2x Aufbaukreis
Basic circle 540° + 2x Next floor circle

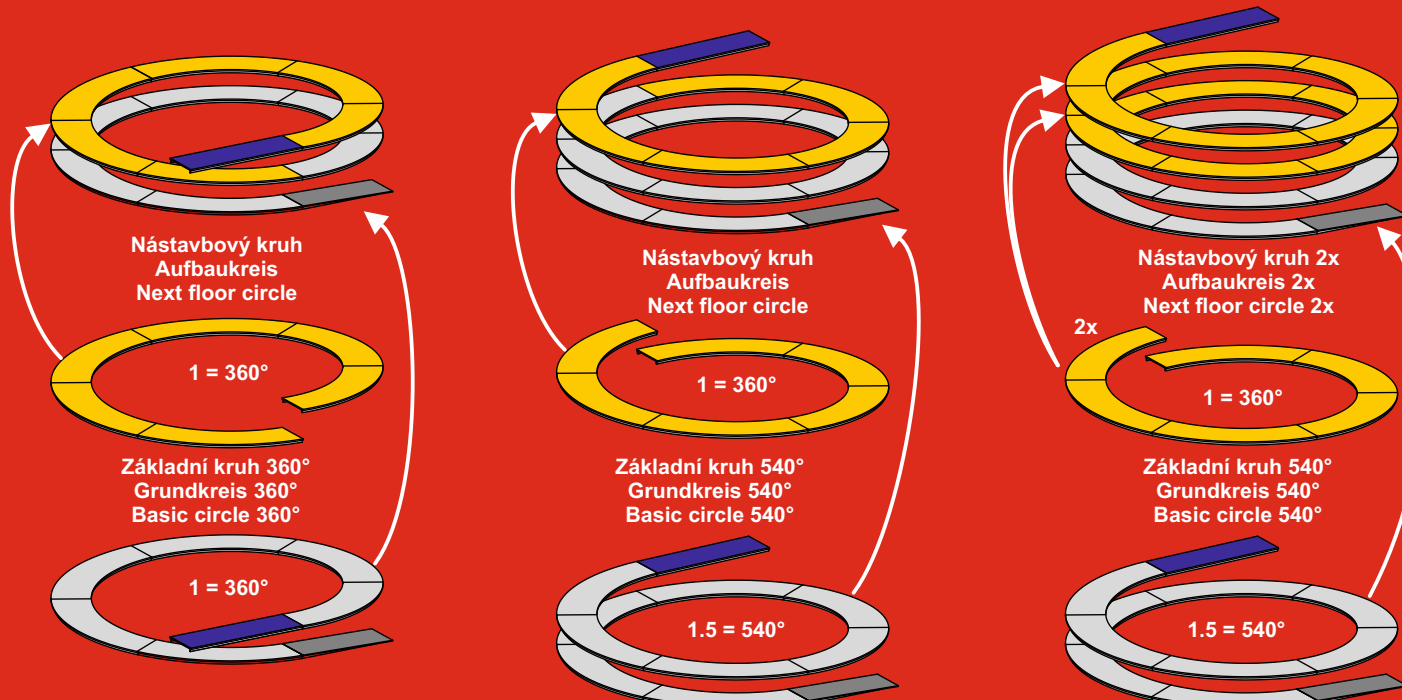
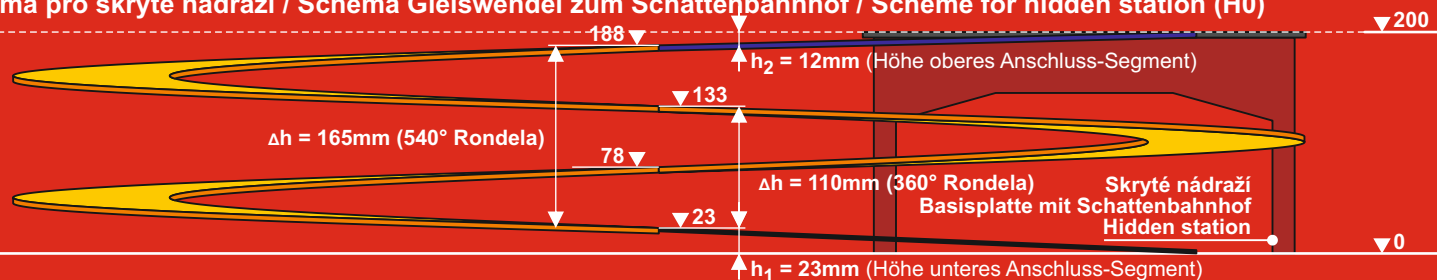


Schéma pro skryté nádraží / Schema Gleiswendel zum Schattenbahnhof / Scheme for hidden station (H0)



RONDELA (spirálová trať) je určena pro nájezdy a výjezdy do skrytého nádraží a velkou změnu výšky tratě ve spirálovém stoupání. Pro stavbu jsou použity obloukové segmenty I-Track. Jsou vyrobeny z kvalitní překližky. Mají různé poloměry a jsou navrženy pro jednokolejná a dvojkolejná tratě. Setávají se za sebou do potřebného tvaru. Nemusíte tedy nic řezat ani brousit – pouze sestavujete segmenty do požadovaného tvaru. Pokud potřebujete vystoupat nahoru na malém prostoru, můžete klidně stavět několik pater Rondely nad sebou, počet pater není limitován. Doporučená maximální výška stoupání jsou 4%. Výška stoupání je dána dodávanými sloupky. Základní rozteč sloupků je 30° na oblouku. Pokud potřebujete změnit úhel stoupání, jednoduše posunete sloupky tak, aby vyhovovaly vaší potřebě. Při zvětšení vzdálenosti mezi sloupky se úhel stoupání snižuje. Při zkrácení vzdálenosti (úhlu) mezi sloupky se úhel stoupání zvětšuje – **Pozor na dodržení doporučeného maximálního stoupání!**

Každá **RONDELA** může být sestavena s levým nebo pravým stoupáním. **RONDELA** se staví na *Základní desce Rondela*. Tato deska má konstrukci navrženou tak, aby navazovala plynule na skryté nádraží. **Vhodné pro:** TRIX, Fleischmann, Roco, PIKO, Tillig, Märklin a jiné kolejivo se uvedenými poloměry.

RONDELA heißt unser Gleiswendel-System für die Spurweiten N, TT und H0. Damit können sie auf kleinstem Raum beliebige große Höhenunterschiede überwinden. Zum Beispiel bei Ein- und Ausfahrten in Schattenbahnhöfe, oder zum Wechseln der Geländeebene in Bergen. Die Gleiswendel besteht aus I-Track Segmenten. Somit können diese nahtlos an die Gleiswendel angeschlossen werden. Dank ihrer speziellen Konstruktion ist Rondela extrem stabil, biegesteif und belastbar. Das obere Anschluss-Segment hat einen gleichmäßigen Steigungsübergang. Somit entfällt ein störungsanfälliger Knick im Übergang zur Gleiswendel. Auch ein mitgeliefertes Schutzgelenk für ihre Züge können Sie, sofern gewünscht, montieren. **RONDELA** gibt es in verschiedenen Radien und in 1- oder 2-gleisiger Ausführung. Alle Bausätze können rechts- oder linksdrehend aufgebaut werden. Die empfohlene maximale Steigung beträgt 4%. Wenn sie die beiliegenden Stützen in einem Grundabstand von 30° montieren, erhalten sie genau diese. Wenn sie eine andere Steigung benötigen, dann müssen sie lediglich die Stützen verschieben. Mit einer Vergrößerung des Abstandes der Stützen wird die Steigung flacher, verringern Sie den Abstand, wird die Steigung stärker. **Sie sollten allerdings die empfohlene maximale Steigung der jeweiligen Rondela (siehe Artikeltable Spalte „%“) nicht überschreiten!**

Sie können selbstverständlich mehrere Kreise übereinander bauen. Die Anzahl der Etagen ist nicht begrenzt. Somit können Sie mit einem Grundkreis und den darauf aufbauenden Aufbaukreisen nahezu beliebige Höhenunterschiede von ihren Zügen bewältigen lassen.

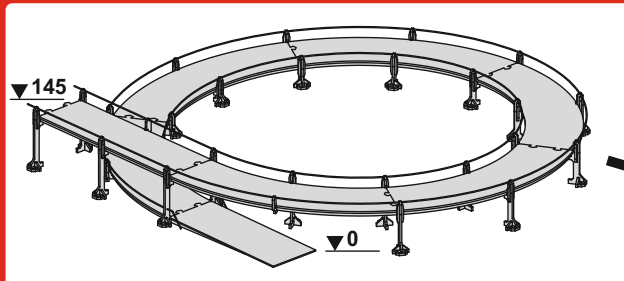
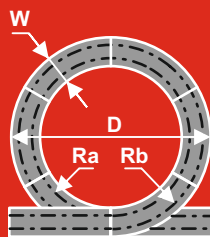
Die einzelnen Bauteile sind aus hochwertigem Sperrholz gelasert und werden als Bausatz mit einer bebilderten Bauanleitung geliefert. Dank der computergestützten Produktion passt alles nahtlos zusammen. Es ist kein Schneiden, Schleifen oder Bohren nötig. Die einzelnen Segmente verkleben Sie nach dem Zusammenbau einfach mit Hacker Sekundenkleber, oder handelsüblichem Holzleim. Am besten montieren Sie die Gleiswendel auf unserer Basisplatte für Rondela. Diese passt genau zu den Abmessungen der Gleiswendel und sorgt für einen sicheren Stand. Wenn Sie unser Basisplatten-System verwenden, dann erhalten sie damit eine absolut nahtlose Verbindung zu ihrem Schattenbahnhof. **RONDELA** ist für alle gängigen Gleissysteme geeignet. **Zum Beispiel** TRIX, Fleischmann, Roco, PIKO, Tillig, Märklin und alle anderen Gleissysteme mit diesen, oder vergleichbaren Radien.

RONDELA is designed for entrances and exits to a hidden station and a large change in track height in a spiral climb. I-Track arch segments are used for the construction. They are made of quality plywood. They have different radii and are designed for single-track and double-track lines. They are assembled one after the other into the required shape. So you don't have to cut or grind anything - you just assemble the segments into the desired shape. If you need to climb up a small space, you can easily build several floors of Rondela on top of each other, the number of floors is not limited. The recommended maximum climb height is 4%. The height of the pitch is determined by the supplied struts. The basic spacing of the struts is 30° on the arch. If you need to change the pitch angle, simply move the struts to suit your needs. As the distance between the struts increases, the pitch angle decreases. As the distance (angle) between the struts is shortened, the pitch angle increases - **Make sure that the recommended maximum pitch is observed!**

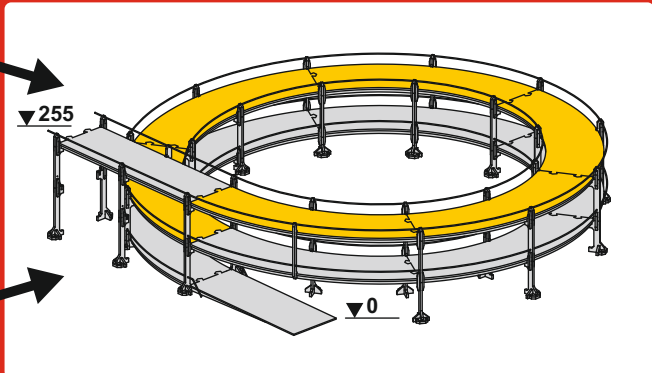
Each **RONDELA** has the option to be assembled left or right hand thread. The **RONDELA** spiral track is being built on *the Rondela Motherboard*. This board has a construction designed to connect seamlessly to a hidden station. **Suitable for:** TRIX, Fleischmann, Roco, PIKO, Tillig, Märklin and tracks of these radii.

RONDELA - spirálová dráha 2-kolejná / Gleiswendel 2-gleisig / Helical double track

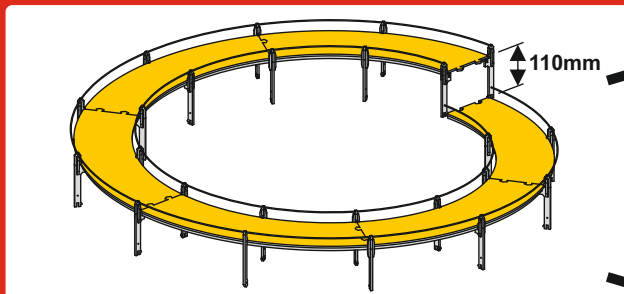
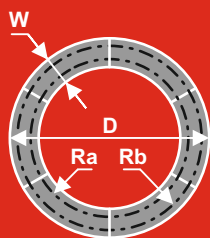
01 HCT9672DR3, HCT9673DR3, HCT9674DR3, HCT9675DR3



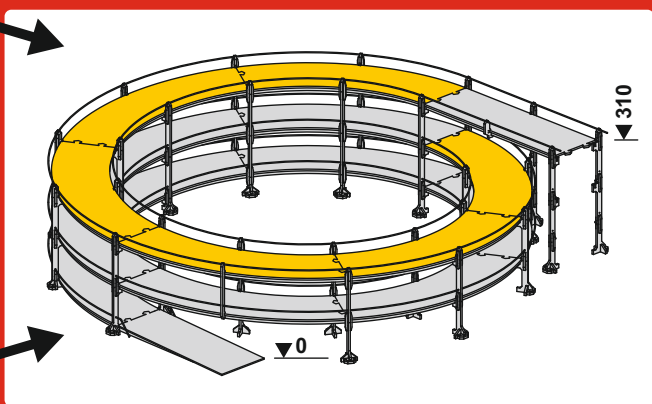
Základní kruh 360° + 1 nástavbový kruh
Grundkreis 360° + 1 Aufbaukreis
Basic circle 360° + 1 Next floor circle



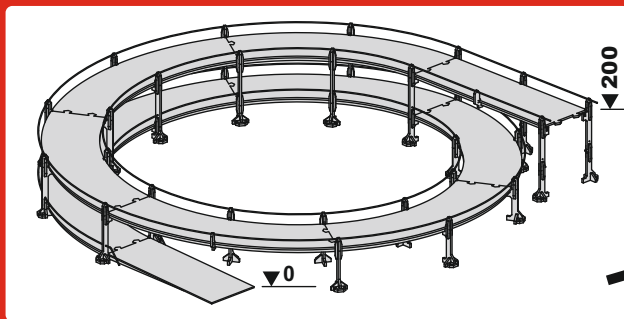
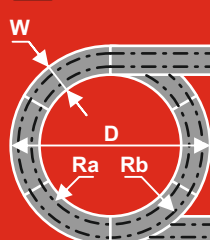
03 HCT9672DR3A, HCT9673DR3A, HCT9674DR3A, HCT9675DR3A



Základní kruh 540° + 1 nástavbový kruh
Grundkreis 540° + 1 Aufbaukreis
Basic circle 540° + 1 Next floor circle

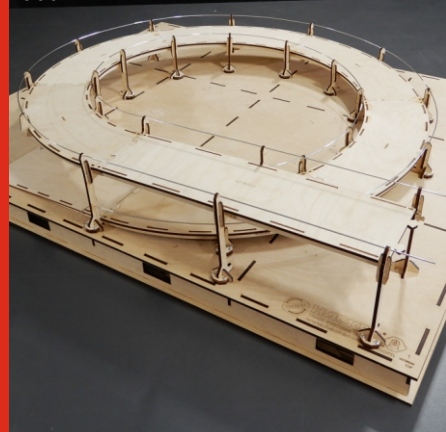


02 HCT9672DR5, HCT9673DR5, HCT9674DR5, HCT9675DR5



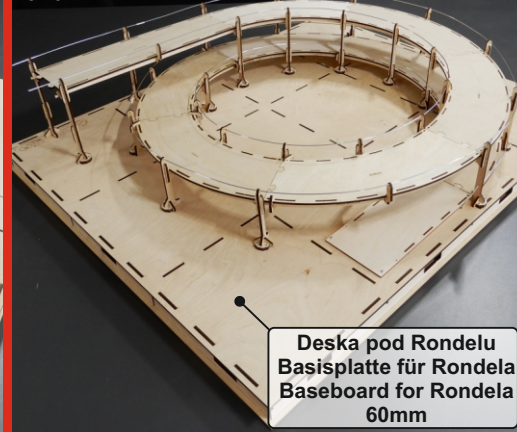
Rondela H0
360°

01



Rondela H0
540°

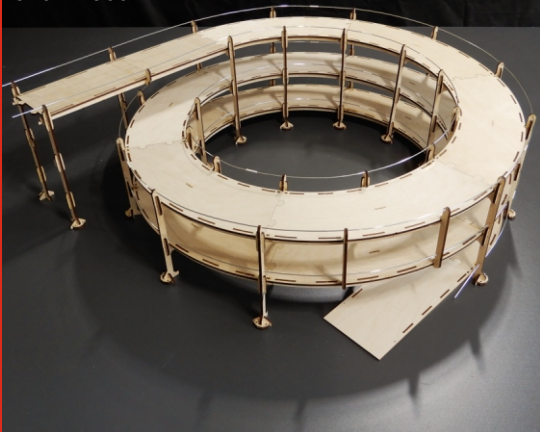
02



Deska pod Rondelu
Basisplatte für Rondela
Baseboard for Rondela
60mm

Rondela H0
540° + 360°

02 + 03



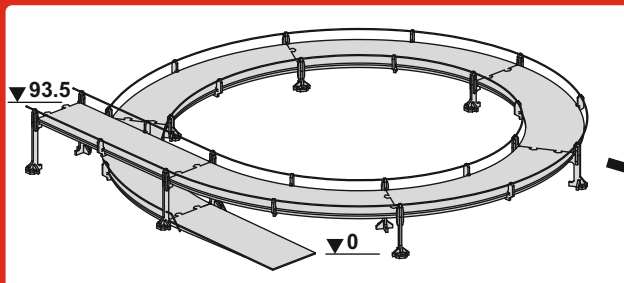
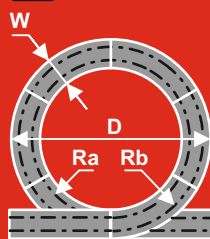
Tabulka výrobků / Artikeltabelle / Items table

Popis Beschreibung Description	Velikost Spurweite Scale	Kat.č. Best.-Nr. No.	Ra / Rb (mm)	D (mm)	H (mm) h ₁ +Δh+h ₂	W (mm)	%	Material (mm)	Obrázek Bild Pic.
1-základní kruh, 360°, 2-kolej Grundkreis, 360°, 2-gleisig Basic circle, 360°, double track	H0	HCT9672DR3	358 / 419.6	919	23+110+12	141.5	4.89/4.18	5	01
		HCT9673DR3	419.6 / 481.2	1043	23+110+12	141.5	4.18/3.64	5	
		HCT9674DR3	481.2 / 542.8	1167	23+110+12	141.5	3.64/3.23	5	
		HCT9675DR3	542.8 / 604.4	1289	23+110+12	141.5	3.23/2.89	5	
1.5-základní kruh, 540°, 2-kolej 1.5-Grundkreise, 540°, 2-gleisig 1.5-Basic circle, 540°, double track	H0	HCT9672DR5	358 / 419.6	919	23+165+12	141.5	4.89/4.18	5	02
		HCT9673DR5	419.6 / 481.2	1043	23+165+12	141.5	4.18/3.64	5	
		HCT9674DR5	481.2 / 542.8	1167	23+165+12	141.5	3.64/3.23	5	
		HCT9675DR5	542.8 / 604.4	1289	23+165+12	141.5	3.23/2.89	5	
Nástavbový kruh, 360°, 2-kolej Aufbaukreis, 360°, 2-gleisig Next floor circle, 360°, double track	H0	HCT9672DR3A	358 / 419.6	919	110	141.5	4.89/4.18	5	03
		HCT9673DR3A	419.6 / 481.2	1043	110	141.5	4.18/3.64	5	
		HCT9674DR3A	481.2 / 542.8	1167	110	141.5	3.64/3.23	5	
		HCT9675DR3A	542.8 / 604.4	1289	110	141.5	3.23/2.89	5	

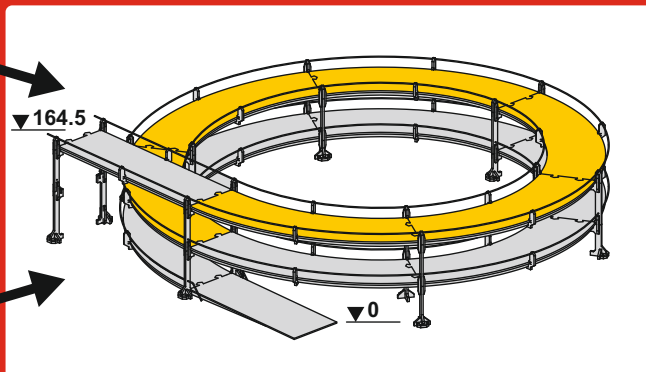
Poznámka: díly nejsou v měřítku / Hinweis: Bilder sind nicht maßstäblich / Note: parts are not to scale

RONDELA - spirálová dráha 2-kolejná / Gleiswendel 2-gleisig / Helical double track

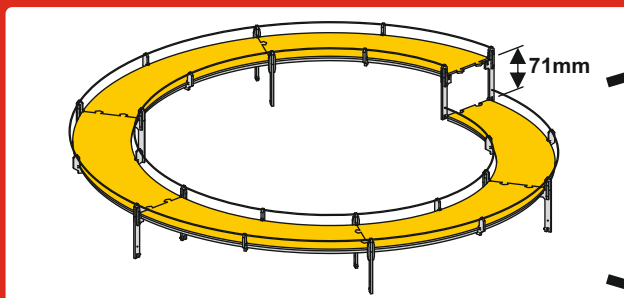
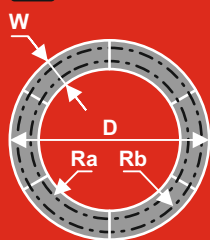
01 HCT9734DR3



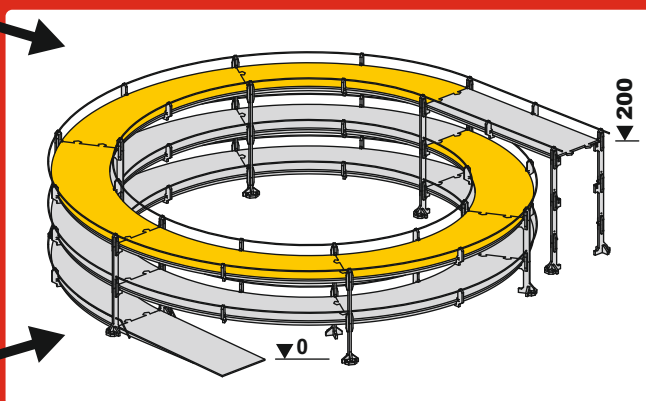
Základní kruh 360° + 1 nástavbový kruh
Grundkreis 360° + 1 Aufbaukreis
Basic circle 360° + 1 Next floor circle



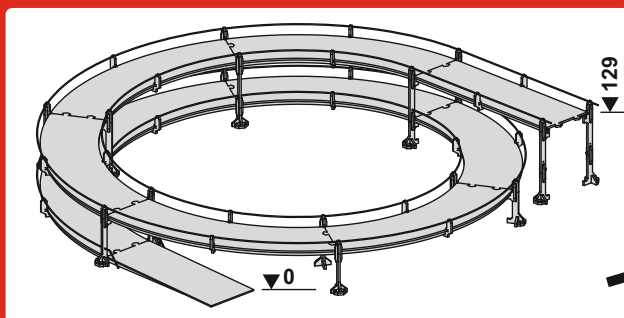
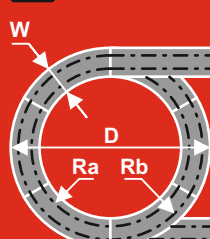
03 HCT9734DR3A



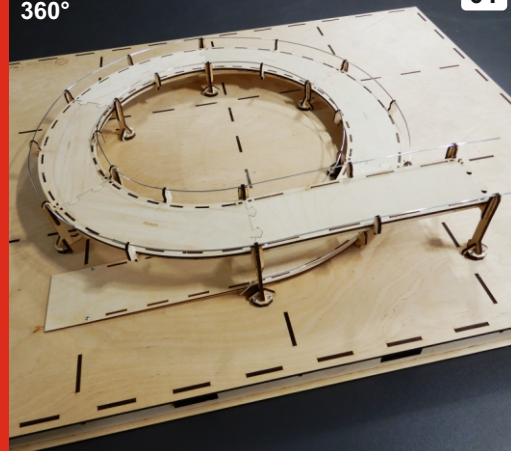
Základní kruh 540° + 1 nástavbový kruh
Grundkreis 540° + 1 Aufbaukreis
Basic circle 540° + 1 Next floor circle



02 HCT9734DR5

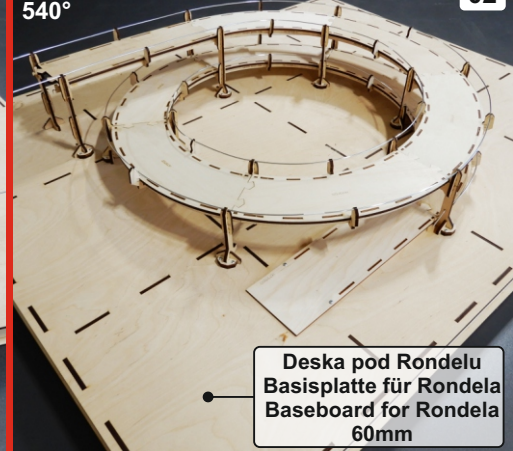


**Rondela TT
360°**



01

**Rondela TT
540°**



02

**Rondela TT
540° + 360° + 360°**



02 + 03 + 03

Deska pod Rondelu
Basisplatte für Rondela
Baseboard for Rondela
60mm

Skrýté nádraží
Basisplatte mit
Schattenbahnhof
Hidden station

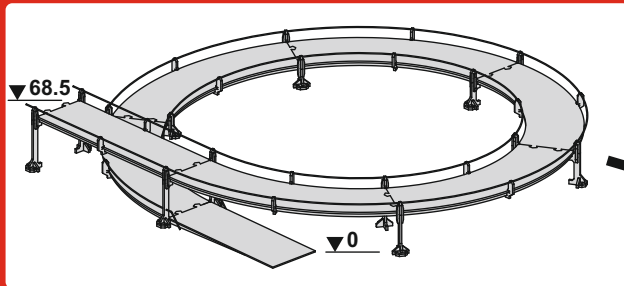
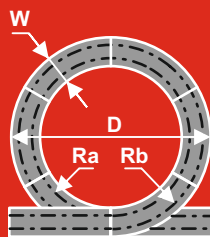
Tabulka výrobků / Artikeltabelle / Items table

Popis Beschreibung Description	Velikost Spurweite Scale	Kat.č. Best.-Nr. No.	Ra / Rb (mm)	D (mm)	H (mm) h ₁ +Δh+h ₂	W (mm)	%	Material (mm)	Obrázek Bild Pic.
1-základní kruh, 360°, 2-kolej Grundkreis, 360°, 2-gleisig Basic circle, 360°, double track	TT	HCT9732DR3	267 / 310	680	15+71+7.5	103	4.77/4.1	5	01
		HCT9734DR3	310 / 353	766	15+71+7.5	103	4.1/3.6	5	
1.5-základní kruh, 540°, 2-kolej 1.5-Grundkreise, 540°, 2-gleisig 1.5-Basic circle, 540°, double track		HCT9732DR5	267 / 310	680	15+106.5+7.5	103	4.77/4.1	5	02
		HCT9734DR5	310 / 353	766	15+106.5+7.5	103	4.1/3.6	5	
Nástavbový kruh, 360°, 2-kolej Aufbaukreis, 360°, 2-gleisig Next floor circle, 360°, double track		HCT9732DR3A	267 / 310	680	71	103	4.77/4.1	5	03
		HCT9734DR3A	310 / 353	766	71	103	4.1/3.6	5	

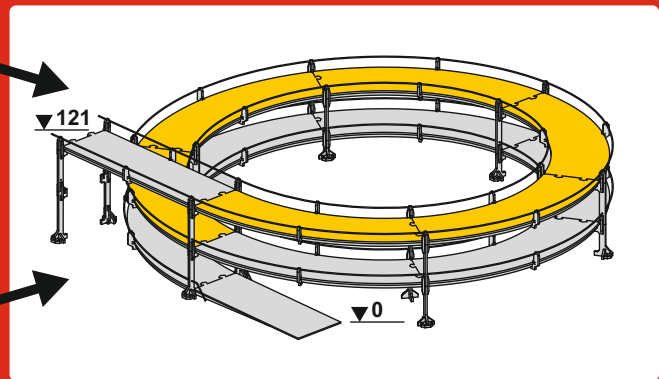
Poznámka: díly nejsou v měřítku / Hinweis: Bilder sind nicht maßstäblich / Note: parts are not to scale

RONDELA - spirálová dráha 2-kolejná / Gleiswendel 2-gleisig / Helical double track

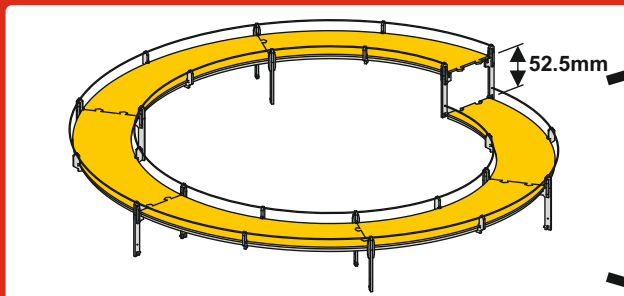
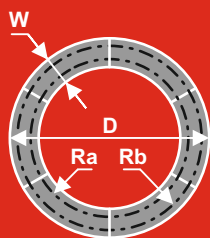
01 HCT9980DR3, HCT9982DR3



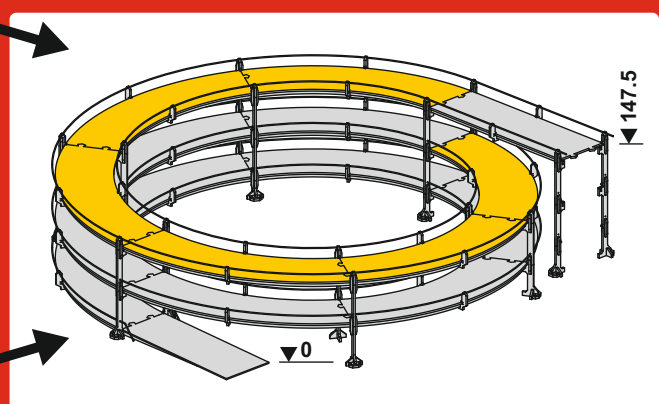
Základní kruh 360° + 1 nástavbový kruh
Grundkreis 360° + 1 Aufbaukreis
Basic circle 360° + 1 Next floor circle



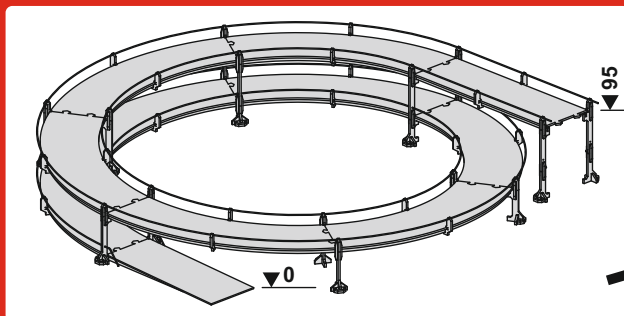
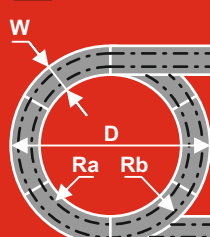
03 HCT9980DR3A, HCT9982DR3A



Základní kruh 540° + 1 nástavbový kruh
Grundkreis 540° + 1 Aufbaukreis
Basic circle 540° + 1 Next floor circle

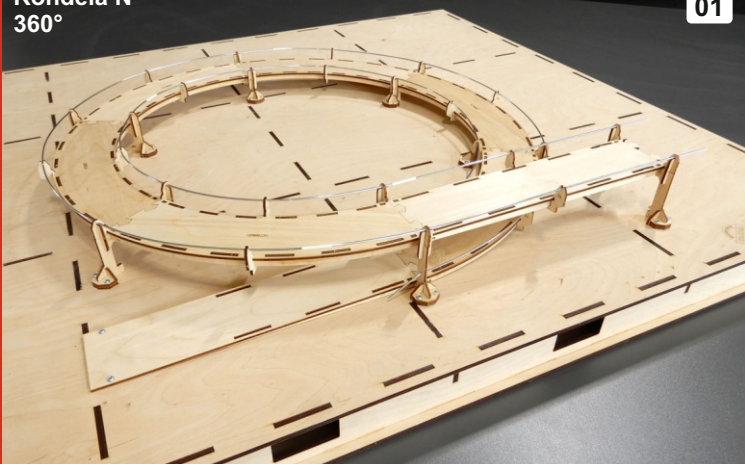


02 HCT9980DR5, HCT9982DR5



Rondela N
360°

01



Rondela N
540°

02



Deska pod Rondelu
Basisplatte für Rondela
Baseboard for Rondela
60mm

Tabulka výrobků / Artikeltabelle / Items table

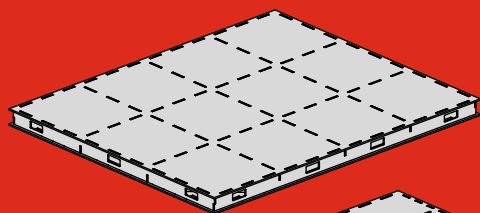
Popis Beschreibung Description	Velikost Spurweite Scale	Kat.č. Best.-Nr. No.	Ra / Rb (mm)	D (mm)	H (mm) h ₁ +Δh+h ₂	W (mm)	%	Material (mm)	Obrázek Bild Pic.
1-základní kruh, 360°, 2-kolej Grundkreis, 360°, 2-gleisig Basic circle, 360°, double track	N	HCT9980DR3	194.6 / 228.2	530	11+52.5+5	73	4.24/3.62	3	01
		HCT9982DR3	261.8 / 295.4	664	11+52.5+5	73	3.15/2.79	3	
1.5-základní kruh, 540°, 2-kolej 1.5-Grundkreise, 540°, 2-gleisig 1.5-Basic circle, 540°, double track		HCT9980DR5	194.6 / 228.2	530	11+79+5	73	4.24/3.62	3	02
		HCT9982DR5	261.8 / 295.4	664	11+79+5	73	3.15/2.79	3	
Nástavbový kruh, 360°, 2-kolej Aufbaukreis, 360°, 2-gleisig Next floor circle, 360°, double track		HCT9980DR3A	194.6 / 228.2	530	52.5	73	4.24/3.62	3	03
		HCT9982DR3A	261.8 / 295.4	664	52.5	73	3.15/2.79	3	

Poznámka: díly nejsou v měřítku / Hinweis: Bilder sind nicht maßstäblich / Note: parts are not to scale

Deska pod Rondelu / Basisplatten für Rondela / Baseboard for Rondela 60mm

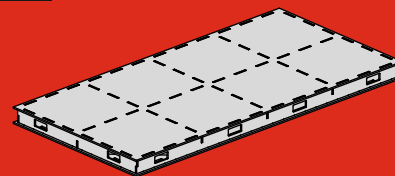
01

HCT9820K
1200 x 1000mm



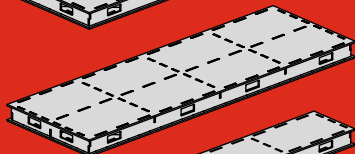
06

HCT9820B HCT9820V
1200 x 600mm 1200 x 500mm



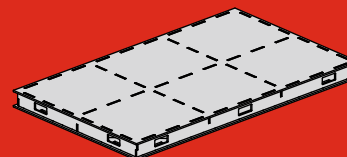
02

HCT9820A HCT9820G
1200 x 400mm 1200 x 300mm



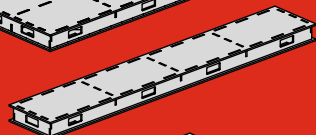
07

HCT9820D HCT9820W
1000 x 600mm 1000 x 500mm



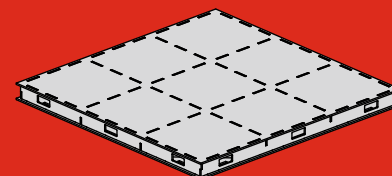
03

HCT9820H
1200 x 200mm



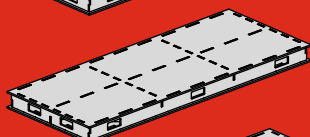
08

HCT9820Y HCT9820T
1000 x 1000mm 900 x 900mm
HCT9820U
800 x 800mm



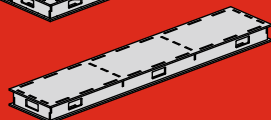
04

HCT9820E HCT9820F
1000 x 400mm 1000 x 300mm
HCT9820Q HCT9820L
900 x 400mm 900 x 300mm



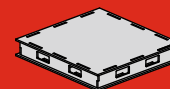
05

HCT9820J
1000 x 200mm



09

HCT9820X HCT9820Z
400 x 400mm 500 x 500mm





Základní deska se skrytým nádražím
Basisplatten mit Schattenbahnhof
Baseboard with hidden station


Rám pod základní desku
Unterbauten aus gehobeltem Holz
Base Frame



01

 Deska pod Rondelu. Deska má speciální konstrukci, která zaručuje tuhost a velmi nízkou hmotnost. Vnitřní příčky mají u horní strany otvory, které lze použít pro instalaci kabelů. Otvory ve spodní desce zajistí přístup do všech míst. V případě potřeby lze zakrýt deskami a využít jako odkládací prostory. Desky lze poskládat na požadovaný rozměr. Originální desky se připevňují přímo na **originál Hacker základní rám** vyrobený z hoblovaných latí. Rám je vhodné opatřit otočnými kolečky (není součástí dodávky). S celou konstrukcí lze lehce pohybovat do všech stran a ušetříte tak místo. Nemusíte mít uličku kolem celého kolejiště. Desky se dodávají v rozloženém stavu a mají několik různých rozměrů, aby se dalo poskládat libovolně velké kolejiště. Sestavení je jednoduché. Vše do sebe zapadá na zámky. Lepí se lepidlem na dřevo (Herkules apod.).

 Die Basisplatten für Rondela sind, dank ihrer speziellen Konstruktion, sehr stabil bei gleichzeitig geringem Gewicht. Die Spanten haben Aussparungen für eine kinderleichte Kabelinstallation. Der untere Rahmen hat große Öffnungen, damit Sie einen problemlosen Zugang zu allen Stellen Ihrer Anlage haben. Die Basisplatten für Rondela, mit ihren verschiedenen Abmessungen, können Sie auf die von Ihnen gewünschte Gesamtgröße zusammensetzen und sind die ideale Basis für Ihre Gleiswendel. Die Original Hacker Basisplatten werden am besten direkt auf den **Original Hacker Unterbauten** befestigt. Die Basisplatten werden als Bausatz mit einer bebilderten Bauanleitung geliefert. Die Montage ist einfach, da dank der computergestützten Produktion alles nahtlos zusammenpasst. Die Verklebung erfolgt mit handelsüblichem Holzleim.

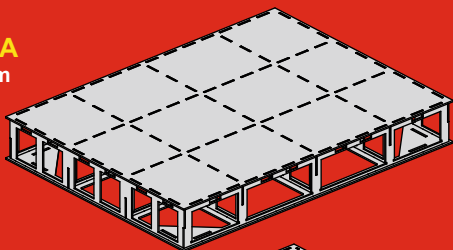
 Baseboard for Rondela. The board has a special construction that guarantees rigidity and very low weight. The reinforcing bars have openings at the top that can be used for cable installation. Holes in the bottom plate provide access to all locations. If necessary, they can be covered with a boards and used as storage space. The Baseboards can be folded to the required size. Original Baseboards are attached directly to the **Original Hacker base frame** from planed wood battens. The base plates are delivered disassembled and have several different dimensions, so that any track size can be assembled. Assembly is simple. Everything fits together into locks. Use wood glue for assembly.

Poznámka: díly nejsou v měřítku / Hinweis: Bilder sind nicht maßstäblich / Note: parts are not to scale

Základní deska / Basisplatten / Baseboard 160mm

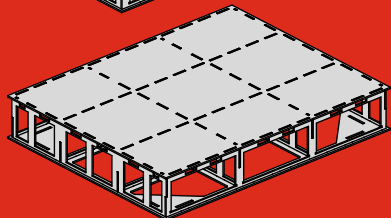
01 *

HCT9801T 1200 x 1000mm
HCT9801A 1200 x 900mm
HCT9801H 1200 x 800mm



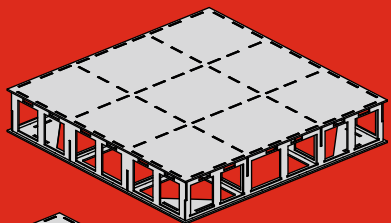
02 *

HCT9801Y 1000 x 1000mm
HCT9801C 1000 x 900mm
HCT9801E 1000 x 800mm



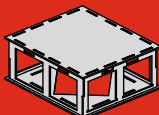
03

HCT9801R 900 x 900mm
HCT9801U 800 x 800mm



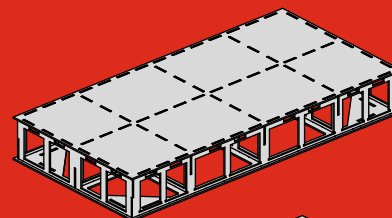
03

HCT9801X 400 x 400mm
HCT9801Z 500 x 500mm



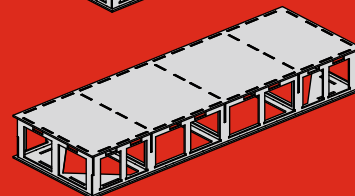
04

HCT9801V 1200 x 500mm
HCT9801K 1200 x 600mm



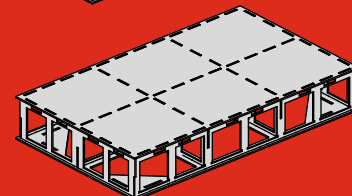
05

HCT9801B 1200 x 400mm
HCT9801G 1200 x 300mm



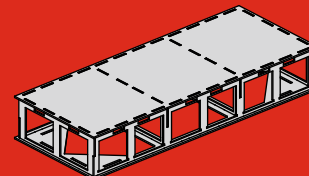
06

HCT9801W 1000 x 500mm
HCT9801M 1000 x 600mm
HCT9801D 900 x 600mm



07

HCT9801P 1000 x 400mm
HCT9801F 1000 x 300mm
HCT9801Q 900 x 400mm
HCT9801J 900 x 300mm

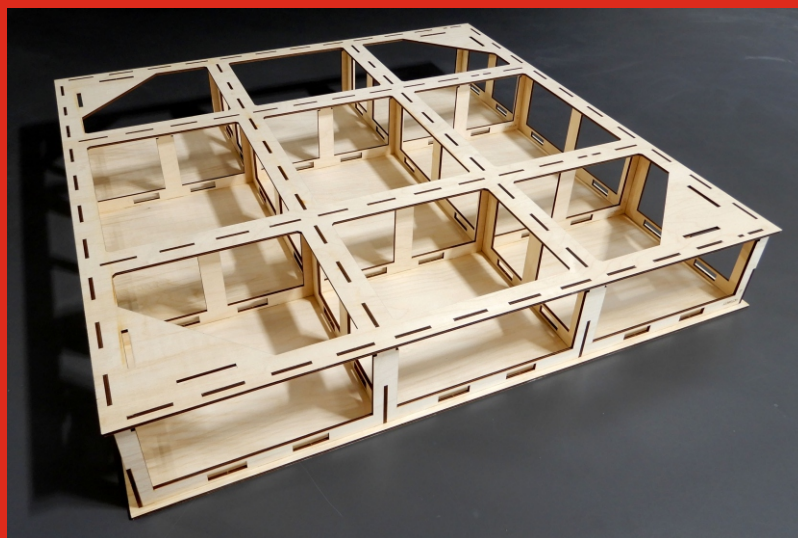


* Připraveno pro instalaci výsuvného držáku / Vorbereitet für den Einbau der ausziehbaren Stellwerke / Prepared for Pull-out control holder installation **HCT9800**



Základní deska se skrytým nádražím
Basisplatten mit Schattenbahnhof
Baseboard with hidden station

Rám pod základní desku
Unterbauten aus gehobeltem Holz
Base Frame



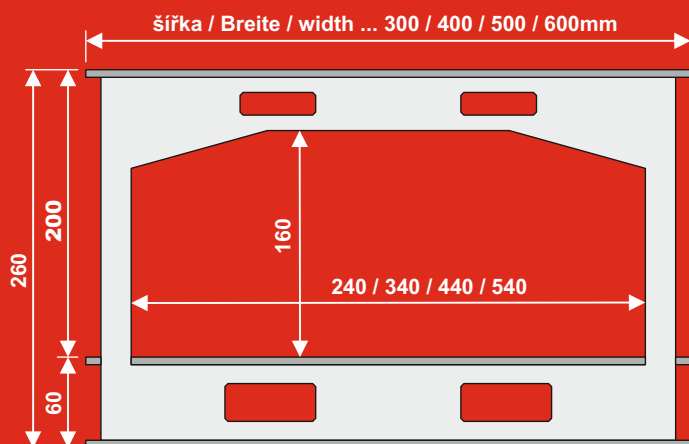
Základní desky se dodávají v několika rozměrech, aby se dalo poskládat libovolně velké kolejiště. Spleená základní deska je velmi lehká a pevná. Její konstrukce zaručuje pevnost, tuhost a tvarovou stabilitu. Zespodu mají desky otvory, takže je vše perfektně přístupné. Spodní patro je také možné využít pro uložení ovládací elektroniky, vagonů, lokomotiv atd. Stačí vložit desku, která otvor zakryje. Výška všech základních desek po sestavení je 16cm. Otvory v příčkách pod horní stranou desky jsou určeny pro instalaci kabelů. Jednoduše je protáhnete otvory, nebo přichytíte stahovacími páskami. Boky desek se dají zakrýt plastovými bočními panely viz. katalog - boční krycí desky. Základní desky se dodávají v rozloženém stavu a mají několik různých rozměrů, aby se dalo poskládat libovolně velké kolejiště. Na objednávku lze dodat desky i spleené. Lepí se nelépe lepidlem na dřevo, např. Herkules.

Unsere Basisplatten bilden die stabile und dauerhafte Grundlage für Ihre Modellbahn. Durch die verschiedenen Abmessungen der erhältlichen Elemente ist jede Modelleisenbahn, ganz nach Ihren persönlichen Platzverhältnissen, aufbaubar. Die verklebten Basisplatten sind sehr leicht und zugleich stabil. Ihre Konstruktion garantiert Festigkeit, Steifigkeit und Dimensionsstabilität. Der untere Teil des Rahmens hat große Öffnungen, so dass alles perfekt zugänglich ist. Dort können Sie Ihre Verkabelung, Steuerelektronik, Weichenantriebe, usw. optimal verbauen. Auch Ihre Lokomotiven, Wägen, usw. können dort aufbewahrt werden. Legen Sie einfach eine Platte ein, die die untere Öffnung abdeckt und Sie haben jede Menge Stauraum. Die Höhe der Basisplatten beträgt 16 cm. Die Spanten innerhalb der Basisplatten haben ebenfalls Öffnungen zur einfachen Kabelinstallation. Mit den zusätzlich erhältlichen Seitenwänden (siehe Seite 26) können Sie die Basisplatten optisch hochwertig verkleiden.

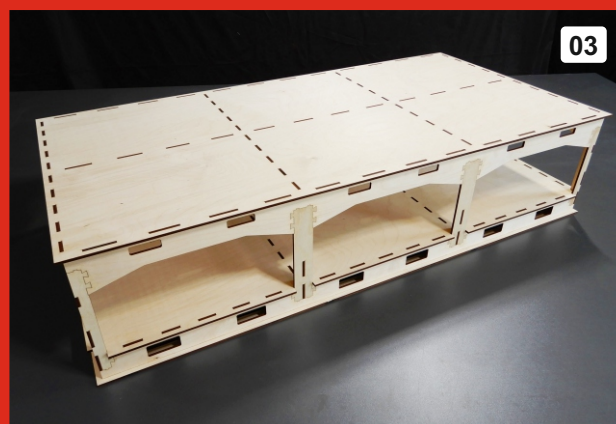
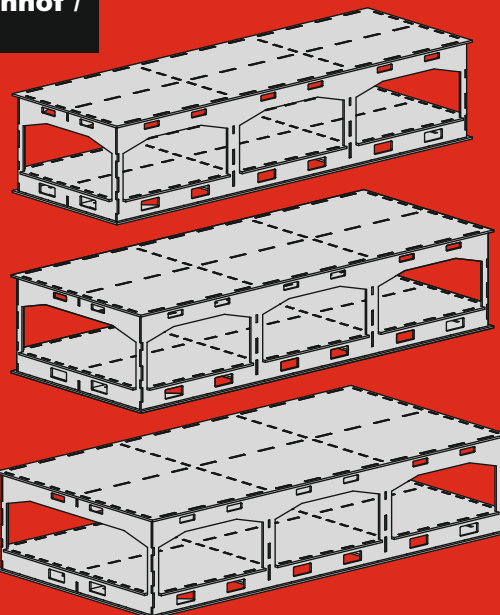
Die Original Hacker Basisplatten werden am besten direkt auf den Original Hacker Unterbauten befestigt. Die Basisplatten werden als Bausatz mit einer bebilderten Bauanleitung geliefert. Auf Anfrage können auch fertig zusammengebaute Basisplatten geliefert werden. Die Montage ist einfach, da dank der computergestützten Produktion alles nahtlos zusammenpasst. Die Verklebung erfolgt mit handelsüblichem Holzleim.

The baseboards are supplied in several dimensions, so that any track size can be assembled. The baseboard plate is very light and strong. Its construction guarantees strength, rigidity and dimensional stability. The boards have holes on the bottom side, so everything is accessible perfectly. The lower floor can also be used to store control electronics, wagons, locomotives, etc. The height of all baseboards after assembly is 16cm. The holes under the top side of the board are for cable installation. You simply pass them through the holes or fasten them with cable ties. You can use side panels to cover baseboard sides, see catalogue part - side panels. The baseboards are delivered disassembled. Glued boards can also be supplied on request. The baseboards are easily assembled and glued with wood glue.

Základní deska se skrytým nádražím / Basisplatten mit Schattenbahnhof / Baseboard with hidden station 200mm

 Rozměrové schéma
 Schemazeichnung
 Schematic drawing


- 01 HCT9840G**
1200 x 300 x 260mm
- HCT9840F**
1000 x 300 x 260mm
- HCT9840M**
1200 x 400 x 260mm
- HCT9840P**
1000 x 400 x 260mm
- 02 HCT9840S**
1200 x 500 x 260mm
- HCT9840T**
1000 x 500 x 260mm
- 03 HCT9840N**
1200 x 600 x 260mm
- HCT9840R**
1000 x 600 x 260mm



Základní deska se skrytým nádražím je technickým zázemím modelového kolejiště a slouží k umístění souprav, které zrovna nejsou ve viditelné části kolejiště, nebo může být např. použito k optickému prodloužení jízdy vlaků apod. Má výšku 20cm a dodává se v několika půdorysných rozměrech. Pod plochami pro instalaci kolejí je prostor vhodný pro instalaci kabeláže apod. Boky skrytého nádraží se dají zakrýt plastovými bočními panely (bílémi nebo průhlednými) viz. katalog - boční krycí desky. Skryté nádraží se dodává v rozloženém stavu. Překližková konstrukce je lehká, pevná, tuhá a tvarově stabilní. Sestavení je jednoduché. Vše do sebe zapadá na zámky. Lepí se lepidlem na dřevo např. Herkules nebo vteřinovým CA lepidlem HACKER.

Der Schattenbahnhof ist der technische Hintergrund der Modelleisenbahn. Er dient zum Abstellen von Zügen, ohne dass diese von der Anlage genommen werden müssen, oder er kann z.B. zu einer abwechslungsreicheren Erweiterung von Zugfahrten verwendet werden.

Unsere Basisplatten mit Schattenbahnhof lassen Sie diese technische Finesse kinderleicht realisieren. Auf der oberen Ebene haben Sie die gleichen Möglichkeiten wie bei unseren normalen Basisplatten. In der unteren Ebene haben Sie Platz für Ihren Schattenbahnhof. Damit Sie auch genügend Raum haben, um evtl. entgleiste, oder liegen gebliebene Züge erreichen zu können, ist zwischen den Ebenen 20cm Platz. Unsere Basisplatten mit Schattenbahnhof sind in verschiedenen Abmessungen erhältlich und passen perfekt auf unsere Unterbauten. Auch eine beliebige Kombination mit unseren weiteren Basisplatten und Gleiswendeln ist selbstverständlich möglich. Unter den Platten für die Gleise befindet sich genügend Raum für die Installation von Kabeln, Steuerelektronik, usw. Auch hier haben die Spanten Öffnungen zur Durchführung von Kabeln. Auf Wunsch können Sie die Seiten des Schattenbahnhofs mit unseren Seitenwänden weiß oder transparent verkleiden (Seitenwände siehe Seite 26). Die Basisplatten mit Schattenbahnhof werden als Bausatz mit einer bebilderten Bauanleitung geliefert. Die Montage ist einfach, da dank der computergestützten Produktion alles nahtlos zusammenpasst. Die Verklebung erfolgt mit handelsüblichem Holzleim.

The baseboard with hidden station is the technical background of the model railroad and is used to place sets that are not currently in the visible part of the track, or it can be used, for example, for optical extension of train ride, etc. It is 21cm high and comes in several floor plan dimensions. Under the areas for track installation there is a space suitable for the installation of cabling, etc. You can use side panels to cover hidden station sides (white or transparent), see catalogue part - side panels. The hidden station is delivered disassembled. The plywood construction is light, strong, rigid and dimensionally stable. Assembly is simple. Everything fits together with locks. It is glued with wood glue or cyanoacrylate CA-HACKER glue.

Poznámka: díly nejsou v měřítku / Hinweis: Bilder sind nicht maßstäblich / Note: parts are not to scale

Boční krycí desky pro základní desky se skrytým nádražím / Seitenwände für Basisplatten mit Schattenbahnhof / Side panels for baseboards with hidden station

01 HCT9845B-SW
380 x 193mm



bílá
weiß
white

06 HCT9845B-SWT
380 x 193mm



průhledná
transparent
transparent

02 HCT9845F-SW
480 x 193mm



07 HCT9845F-SWT
480 x 193mm



03 HCT9845C-SW
580 x 193mm



08 HCT9845C-SWT
580 x 193mm



04 HCT9845E-SW
980 x 193mm



09 HCT9845E-SWT
980 x 193mm



05 HCT9845A-SW
1180 x 193mm



10 HCT9845A-SWT
1180 x 193mm



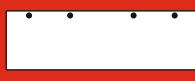
Boční krycí desky pro základní desky / Seitenwände für Basisplatten / Side panels for baseboards

11 HCT9805B-SW
380 x 148mm

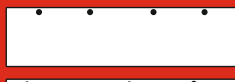


bílá
weiß
white

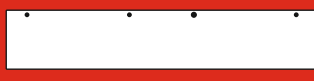
12 HCT9805V-SW
480 x 148mm



13 HCT9805K-SW
580 x 148mm



14 HCT9805U-SW
780 x 148mm



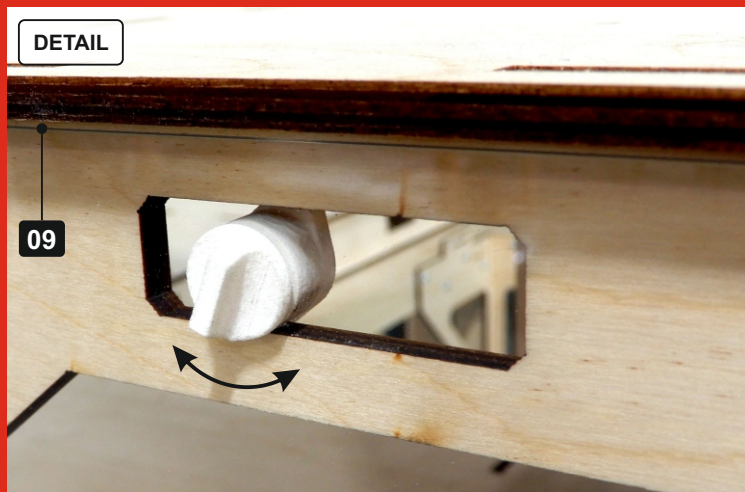
15 HCT9805D-SW
880 x 148mm



16 HCT9805C-SW
980 x 148mm



17 HCT9805A-SW
1180 x 148mm



Základní deska se skrytým nádražím
Basisplatten mit Schattenbahnhof
Baseboard with hidden station



Boční krycí desky pro skryté nádraží a pro základní desky slouží k zakrytí boků těchto konstrukcí. Chrání vnitřní prostor před vnikáním prachu, nechtěnou manipulací s vybavením apod. Krycí desky z 1,5mm silného plastu jsou vybaveny mechanickými „zámky“, kterými se snadno upevní k bočním základním deskám nebo skrytému nádraží. K základním deskám jsou dodávány pouze krycí desky v bílé barvě. Ke skrytému nádraží jsou dodávány desky bílé ale také průhledné pro jednodušší kontrolu vnitřního prostoru. Rozměry krycích desek vycházejí z rozměrů základních desek a skrytých nádraží.

Mit den Seitenwänden für unsere Basisplatten und Basisplatten mit Schattenbahnhof können Sie diese optisch hochwertig verkleiden. Sie schützen den Innenraum vor Staub, ungewollten Eingriffen, bieten einen Sichtschutz und geben Ihrer Anlage ein hochwertiges Aussehen. Die Seitenwände aus 1,5 mm dickem Kunststoff sind mit mechanischen Verschlüssen versehen, die sich leicht an den Seiten der Basisplatten und Basisplatten mit Schattenbahnhof befestigen lassen. Für die Basisplatten bieten wir weiße Seitenwände an. Für die Basisplatten mit Schattenbahnhof haben sie die Wahl zwischen weißen und transparenten Seitenwänden für einen besseren Einblick in den Schattenbahnhof. Die Maße der Seitenwände entsprechen den Abmessungen der Basisplatten.

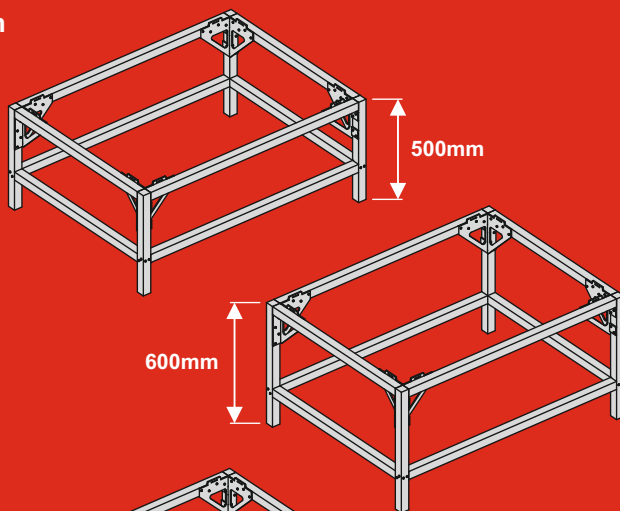
The side panels for the hidden station and for the baseboards are used to cover the sides of these wooden structures. It protects the interior from the ingress of dust, unwanted manipulation of equipment, etc. Side panels made of 1,5mm thick plastic sheet are equipped with mechanical "locks", which are easily attached to the sides of the baseboard or hidden station. Only white side panels are supplied with the baseboards. White and transparent side panels are supplied with the hidden station. Transparent side panels make easier monitoring of the interior space. The dimensions of the wall panels are based on the dimensions of the baseboards and the hidden stations.

Poznámka: díly nejsou v měřítku / Hinweis: Bilder sind nicht maßstäblich / Note: parts are not to scale

Rám pod základní desku / Unterbauten aus gehobeltem Holz / Base Frame

01 Výška / Höhe / Height 500mm

HCT9854T 1200 x 1000mm	HCT9854A 1200 x 900mm
HCT9854H 1200 x 800mm	HCT9854K 1200 x 600mm
HCT9854V 1200 x 500mm	HCT9854B 1200 x 400mm
HCT9854Y 1000 x 1000mm	HCT9854E 1000 x 800mm
HCT9854C 1000 x 900mm	HCT9854W 1000 x 500mm
HCT9854M 1000 x 600mm	HCT9854R 900 x 900mm
HCT9854P 1000 x 400mm	HCT9854U 800 x 800mm
HCT9854D 900 x 600mm	



03 Výška / Höhe / Height 600mm

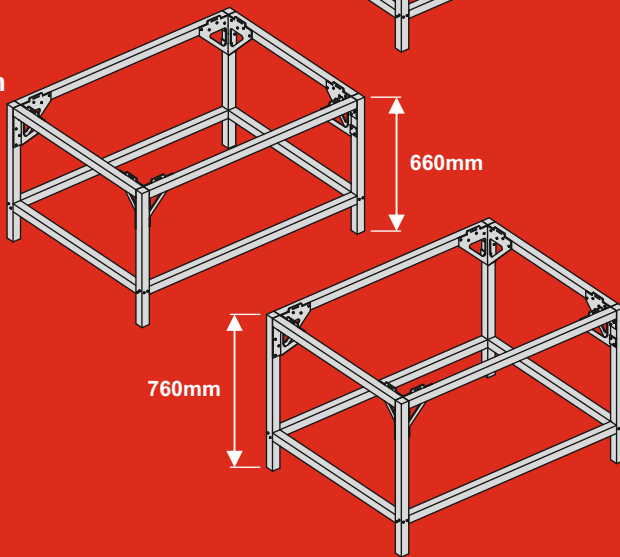
HCT9850T 1200 x 1000mm	HCT9850A 1200 x 900mm
HCT9850H 1200 x 800mm	HCT9850K 1200 x 600mm
HCT9850V 1200 x 500mm	HCT9850B 1200 x 400mm
HCT9850Y 1000 x 1000mm	HCT9850E 1000 x 800mm
HCT9850C 1000 x 900mm	HCT9850W 1000 x 500mm
HCT9850M 1000 x 600mm	HCT9850R 900 x 900mm
HCT9850P 1000 x 400mm	HCT9850U 800 x 800mm
HCT9850D 900 x 600mm	

04 Výška / Höhe / Height 760mm

HCT9853T 1200 x 1000mm	HCT9853A 1200 x 900mm
HCT9853H 1200 x 800mm	HCT9853K 1200 x 600mm
HCT9853V 1200 x 500mm	HCT9853B 1200 x 400mm
HCT9853Y 1000 x 1000mm	HCT9853E 1000 x 800mm
HCT9853C 1000 x 900mm	HCT9853W 1000 x 500mm
HCT9853M 1000 x 600mm	HCT9853R 900 x 900mm
HCT9853P 1000 x 400mm	HCT9853U 800 x 800mm
HCT9853D 900 x 600mm	


02 Výška / Höhe / Height 660mm


HCT9851T 1200 x 1000mm	HCT9851A 1200 x 900mm
HCT9851H 1200 x 800mm	HCT9851K 1200 x 600mm
HCT9851V 1200 x 500mm	HCT9851B 1200 x 400mm
HCT9851Y 1000 x 1000mm	HCT9851E 1000 x 800mm
HCT9851C 1000 x 900mm	HCT9851W 1000 x 500mm
HCT9851M 1000 x 600mm	HCT9851R 900 x 900mm
HCT9851P 1000 x 400mm	HCT9851U 800 x 800mm
HCT9851D 900 x 600mm	




sada / Set / set



 Rám je navržen pro instalaci originálních Základních desek Hacker Train Systems. Základní desky se upevňují přímo na tento základní rám vyrobený z hoblovaných latí. Pokud potřebujete ušetřit místo, můžete Rám dole opatřit otočnými kolečky (není součástí dodávky). S celou konstrukcí lze potom lehce pohybovat do všech stran a nemusíte mít uličku kolem celého kolejiště. Dodává se v rozloženém stavu. Sestavení je jednoduché. Rám se šroubuje dohromady dodanými vruty.

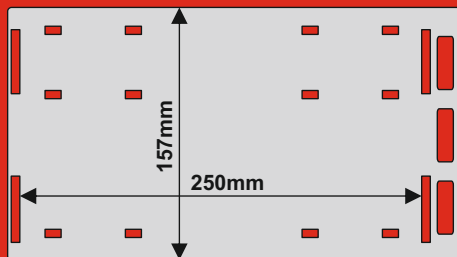
 Unterbauten aus gehobeltem Holz. Die Original Hacker Basisplatten werden direkt auf den, zu den Maßen der jeweiligen Basisplatten passenden, Unterbauten befestigt. Durch das modulare System können Sie, durch die Kombination der verschiedenen Unterbauten mit den unterschiedlichen Basisplatten, nahezu alle Anlagengrößen, -formen und -ebenen wie aus einem Guss bauen. Die Unterbauten werden als Bausatz mit Schrauben und einer bebilderten Bauanleitung geliefert. Die Montage ist einfach, da dank der computergestützten Produktion alles nahtlos zusammenpasst.

 Original Base Frame from planed wood battens. Original Hacker Baseboards are attached directly to the Original Base Frame from planed wood battens. Delivered unfolded. Assembly is simple with delivered screws.

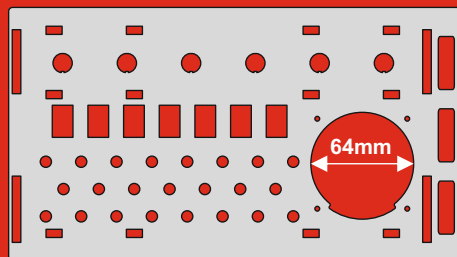
Poznámka: díly nejsou v měřítku / Hinweis: Bilder sind nicht maßstäblich / Note: parts are not to scale

Výsuvný držák / Ausziehbare Stellwerke / Pull-out control holder

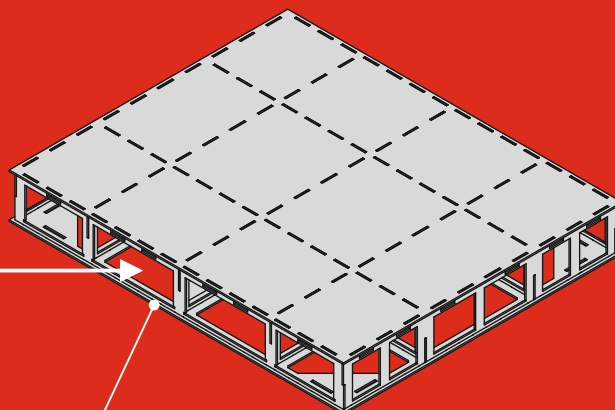
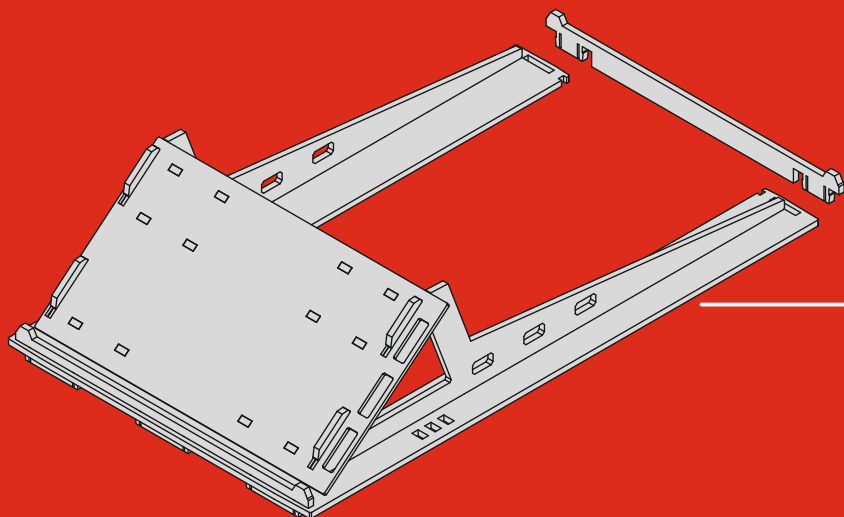
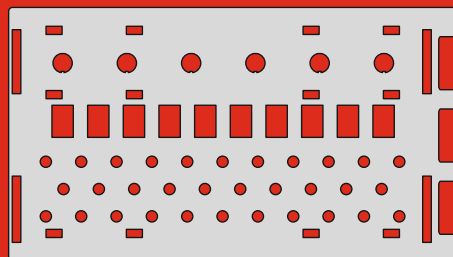
01 HCT9800A



02 HCT9800B



03 HCT9800C



HCT9801T, HCT9801A, HCT9801H,
HCT9801Y, HCT9801C, HCT9801E



Výsuvné držáky jsou určeny pro základní desky **Hacker Train Systems** (ve velikostech 100x80cm, 100x90cm, 120x80cm, 120x90cm a 120x100cm) jsou dodávány ve třech variantách. 1 - pro tablet (velikost max. 12"). 2 - pro vypínače a tlačítka. 3 - pro vypínače, tlačítka a ovladač točny Roco / Fleischmann. Držák snadno sestavíte a zasunete do drážek v základní desce, proti vypadnutí má držák pojistku. Pokud potřebujete jiné rozmístění ovládacích prvků, použijte desku pro tablet a otvory si udělejte dle vašich potřeb. Držáky se dodávají v rozloženém stavu a slepí se lepidlem na dřevo (Herkules) nebo vteřinovým CA lepidlem Hacker.

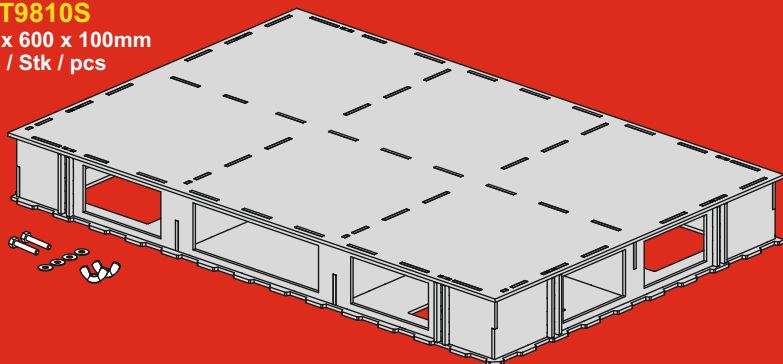
Die ausziehbaren Stellwerke sind speziell für unsere **Hacker Train Systems** Basisplatten der Größen 100x80cm, 100x90cm, 120x80cm, 120x90cm und 120x100cm konstruiert. Die Stellwerke sind in drei Varianten verfügbar. Variante 1 – als Ablage für Tablets (bis max. 12"). Variante 2 - für Schalter und Drucktaster. Variante 3 - für Schalter, Drucktaster und Roco / Fleischmann-Drehscheibenregler. Sollten Sie eine andere Anordnung der Bedienelemente benötigen, können Sie einfach eine eigene Platte einsetzen und die Öffnungen ganz nach Ihren Wünschen erstellen. Sie können das Stellwerk nach dem Zusammenbauen direkt in die Nuten der Basisplatte einsetzen. Die Stellwerke haben einen Sicherheitsmechanismus, der ein ungewolltes vollständiges Herausziehen verhindert. Die Stellwerke werden als Bausatz mit einer bebilderten Bauanleitung geliefert. Die Verklebung erfolgt mit handelsüblichem Holzleim, oder unserem Hacker Sekundenkleber.

Pull-out holders are designed for **Hacker Train Systems** baseboards (in sizes 100x80cm, 100x90cm, 120x80cm, 120x90cm and 120x100cm) are supplied in three variants. 1 - for tablets (size max. 12"). 2 - for switches and buttons. 3 - for switches, pushbuttons and Roco / Fleischmann turntable controls. You can easily assemble the holder and insert it into the grooves in the baseboard, the holder has a safety bracket to prevent full extension. If you need a different arrangement of controls, use a tablet board and make holes according to your needs. The holders are delivered disassembled and can be glued with wood glue or with cyanoacrylate CA-HACKER glue.

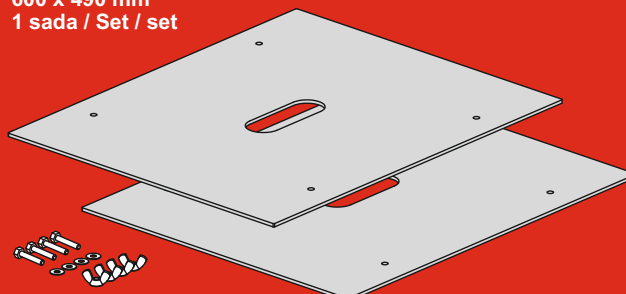
Poznámka: díly nejsou v měřítku / Hinweis: Bilder sind nicht maßstäblich / Note: parts are not to scale

Start deska / Start-Platte / Start board for model railroad

HCT9810S
900 x 600 x 100mm
1 ks / Stk / pcs

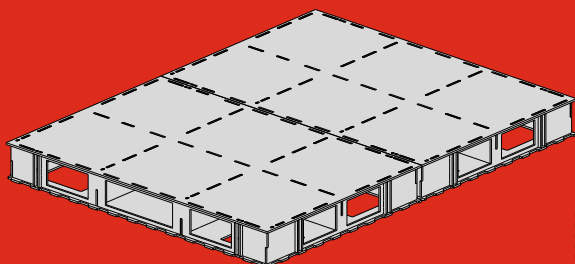


HCT9810H
600 x 490 mm
1 sada / Set / set



Příklady spojování / mögliche Kombinationen / Combination possibilities

2x **HCT9810S**



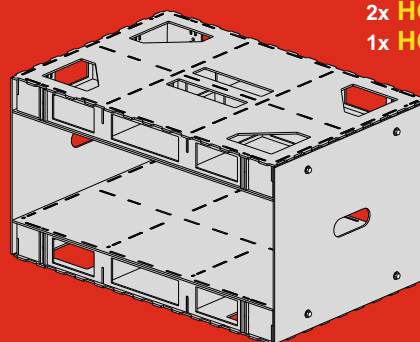
HCT9810S

HCT9810S

HCT9810S

HCT9810S

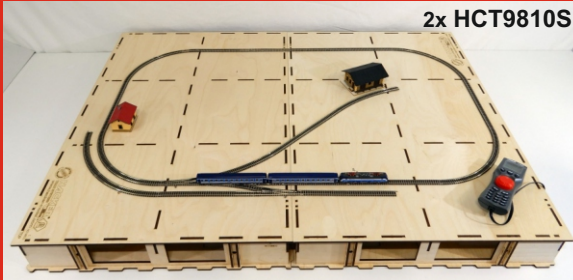
2x **HCT9810S**
1x **HCT9810H**



HCT9810S



2x **HCT9810S**



2x **HCT9810S**
1x **HCT9810H**

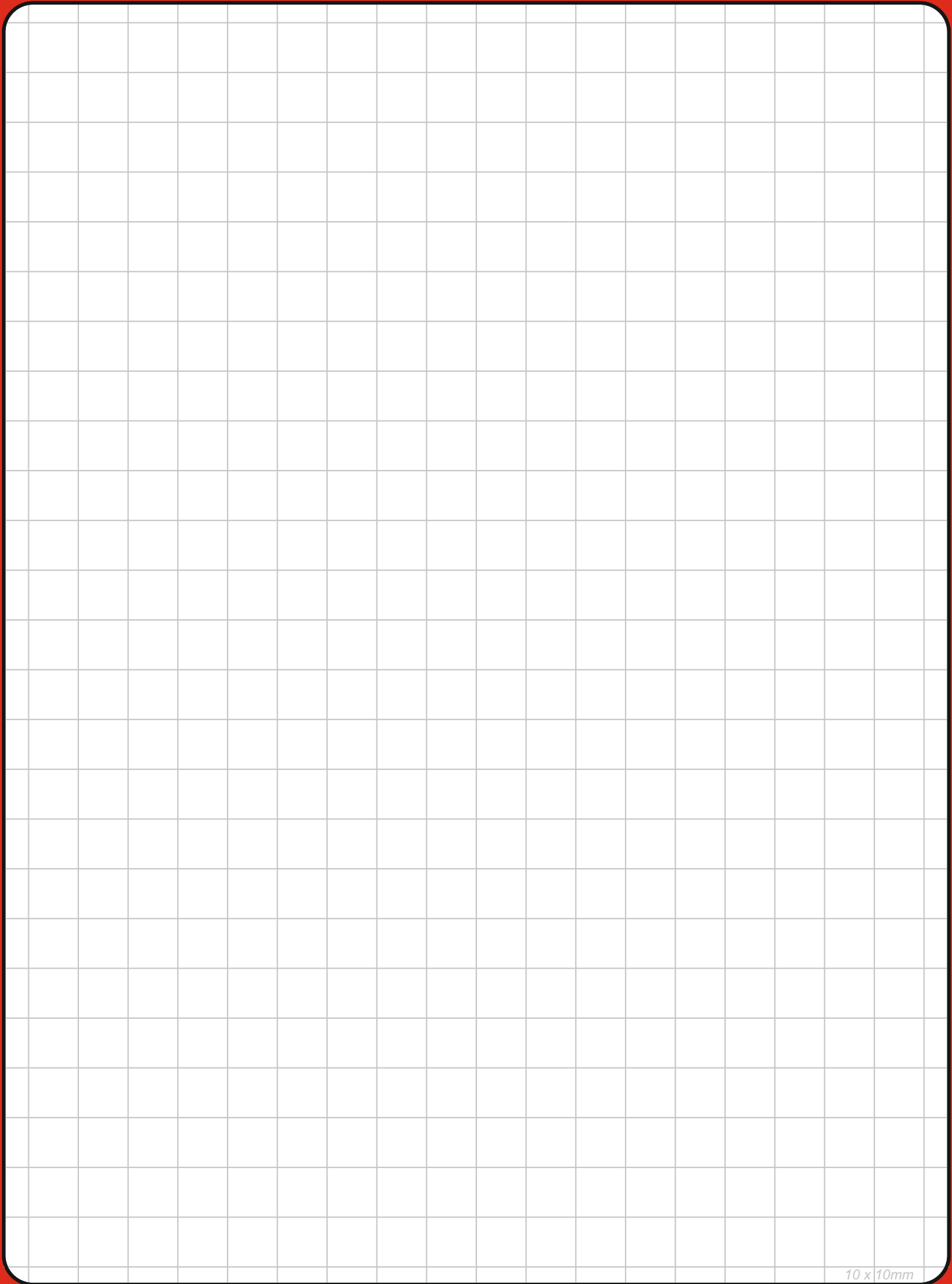


START DESKA deska pod koleje 90x60x10cm. Na desce sestavíte koleje ze start setu a můžete jezdit. Po skončení sundáte lokomotivu a vagoný a desku zakryjete dodaným papírovým víkem. Ušetříte si tak čas na sestavování a opětné rozebírání kolejí. Také si ušetříte rozčilování s tím, že vlak nejede. Naše zkušenost - po několikerém rozebrání a sestavení kolejí se uvolní kontakty na spojkách a vláčky přestanou jezdit. To se díky **START DESCE** nestane. Desku potom můžete dát i s kolejem na skříň, pod postel, nebo postavit na bok a opřít o stěnu. V tom případě se koleje musí na několika místech k desce přilepit tavnou pistolí. Ovládací elektronika může být uložena uvnitř desky, takže nikde nepřekáží a neztratí se. Pokud chcete vše nechat na stole, nemusíte nic sundávat a pouze použijete dodané trojúhelníkové sloupky, které v rozích postavíte na **START DESKU** a na ně položíte víko. Podložky zajistí 8cm volného prostoru nad deskou do kterého se vejdu lokomotivy i vagoný. Otvory v bocích a ve spodní desce zajistí přístup do všech míst. Pokud potřebujete větší plochu, můžete desky spojovat vedle sebe a získáte tak mnohem větší pevnou plochu. Desky mají zámký a přesně do sebe zapadají. Stáhnou se k sobě dvěma šrouby s křídlovými maticemi a podložkami, které jsou součástí balení. Po skončení ježdění můžete desky zakrýt víky, nebo je rozdělit a uložit "proti sobě". Pro tuto variantu dodáváme spojovací desky kat.č. HCT9810H (vč. potřebného spojovacího materiálu). Spojením desek pomocí bočnic vznikne kompaktní celek se kterým se snadno manipuluje a který zajistí dokonalou ochranu vašeho kolejiště. Spojené desky můžete překrýt víky a papírovými bočnicemi, kterými ještě zvýšíte ochranu kolejiště a význameně omezíte vnikání prachu. **S kolejemí upevněnými na desce máte mnohem víc času na ježdění.**

Unsere START-PLATTE ist der optimale und einfachste Einstieg für den kleinen und großen Modellbahner. Mit einer Abmessung von 90x60x10 cm ist sie perfekt geeignet für den Aufbau von Start-Sets aller Hersteller. Sollten Sie mehr Platz benötigen, dann können Sie mehrere Start-Platten miteinander verbinden. Die dafür notwendigen Schrauben und Flügelmutter werden mitgeliefert. Und dann: Schienen auf die Platte, anschließen und los geht's. Die Steuerungselektronik wird direkt in der Platte verstaub. So steht nichts im Weg und es kann auch nichts verloren gehen. Durch die Öffnungen an den Seiten und im Boden der Platte haben Sie an alle Stellen ihrer Anlage einen guten Zugang. Wenn Sie fertig sind, müssen Sie lediglich die Züge vom Gleis nehmen und Sie können die Start-Platte mit dem mitgelieferten Deckel abdecken. Alternativ können Sie die ebenfalls mitgelieferten Abstandshalter (8cm) an den Ecken der Platte montieren und den Deckel dann darauflegen. So haben Sie genügend Platz, um auch das rollende Material auf der Platte stehen zu lassen. Dies spart Ihnen nicht nur Zeit für den Auf- und Abbau der Schienen, sondern verhindert auch, dass durch das ständige Zusammenstecken und Auseinanderziehen der Gleise die Kontakte locker und damit störanfällig werden. So lässt sich die Start-Platte ganz einfach unter dem Bett, auf dem Schrank, oder an einer anderen Stelle verstauben. Wenn Sie die Platte lieber auf die Seite stellen, dann müssen Sie die Gleise natürlich fest auf der Platte fixieren. Sollten Sie sich dafür entscheiden, dann können Sie zum Verstauben auch je zwei Start-Platten auseinanderziehen und diese mit Hilfe der separat erhältlichen Verbindungselemente (Art. Nr. HCT9810H) gegeneinander fixieren. Auch in diesem Fall können Sie die Platten dann mit den mitgelieferten Deckeln abdecken. So erhalten sie eine kompakte, stabile und leicht zu handhabende Einheit, die Ihrer Anlage einen perfekten Schutz und Ihnen somit mehr Zeit für Ihr Hobby bietet.

START BOARD is the optimal and easiest start for beginning or advanced railroad modelers. With a dimension of 90x60x10 cm it is perfectly suitable for railroad start sets of all manufacturers. If you need more area, you can connect several start boards together. The necessary screws and wing nuts are included. And then: rails on the baseboard, connect and turn on. The control electronics can be placed inside the plate. So nothing gets in the way and nothing can get lost. The openings on the sides and in the bottom of the board give you easy access to all parts of your layout. When you are finished, all you have to do is remove the trains from the track and you can cover the start board with the lid provided. Alternatively, you can mount the spacers (8cm), which are also included, at the corners of the board and then place the lid on top. This gives you enough space to also leave the not fixed material on the board. This not only saves you time for assembling and disassembling the tracks, but also prevents the contacts from becoming loose and thus prone to failure due to the constant plugging and unplugging of the tracks. This makes it easy to store the start board under the bed, on top of the cupboard, or in another place. If you prefer to put the plate on its side, then you must of course fix the tracks firmly to the board. If you decide to do this, you can also pull two Start boards apart for storage and fix them against each other with the help of the separately available connecting elements No. HCT9810H. In this case, too, you can then cover the plates with the lids provided. This way you get a compact, stable and easy-to-handle unit that provides perfect protection for your equipment and thus gives you more time for your hobby.

Poznámka: díly nejsou v měřítku / Hinweis: Bilder sind nicht maßstäblich / Note: parts are not to scale



10 x 10mm

I-TrackTM SYSTEM

by **HACKERTM**
TRAIN SYSTEMS MODEL PRODUCTION

vše pro stavbu vašeho modelového kolejiště

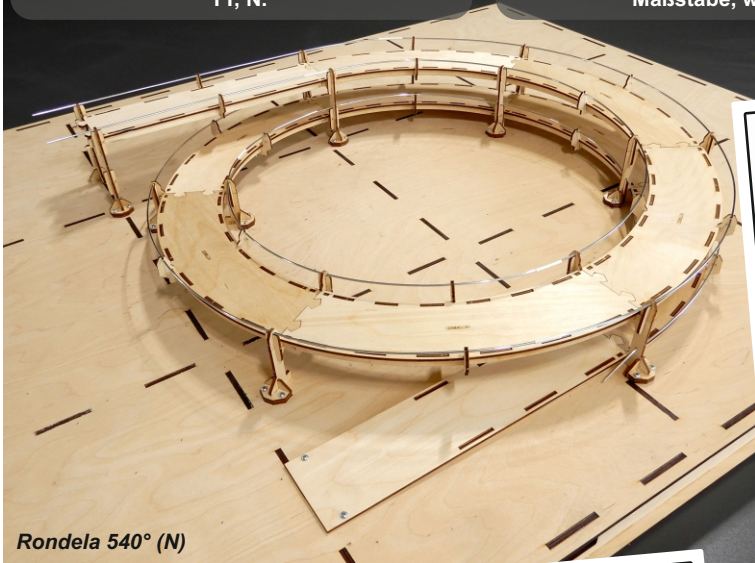
alles für den Bau Ihrer Modelleisenbahn

everything for your model railway build

HACKER TRAIN SYSTEMS je stavebnice, ze které postavíte jakékoliv kolejiště. Nepotřebujete řezat, vrtat, brousit. Vše do sebe zapadá jako skládačka. Potřebujete pouze aku šroubovák, lepidlo na dřevo, ostrý nůž a pistoli s tavným lepidlem. Vhodné pro všechna obvyklá měřítka H0, TT, N.

Bei HACKER TRAIN SYSTEMS finden Sie alles, was Sie zum Bau Ihrer Anlage benötigen. Alles passt kinderleicht zusammen. Sie brauchen nichts zu Schneiden, Bohren, oder Schleifen. Alles was Sie benötigen ist ein Akkuschauber, Holzleim, ein scharfes Messer und eine Heißklebepistole. Geeignet für alle gängigen Maßstäbe, wie H0, TT, N.

HACKER TRAIN SYSTEMS is a system to build any kind of track. You don't need to cut, drill, grind. Everything fits together like puzzle. All you need is a Cordless Screwdriver, wood glue, a sharp knife and a hot melt glue gun. Suitable for all common scales H0, TT, N.

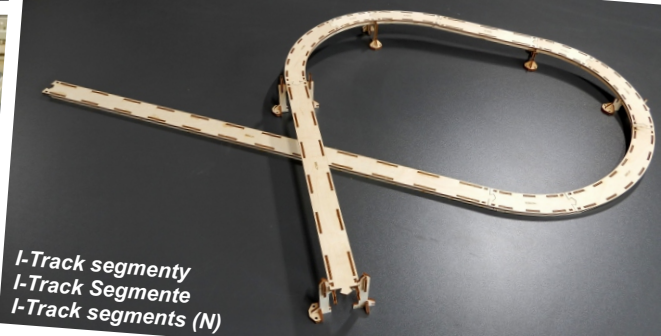


Rondela 540° (N)



Základní deska / Basisplatte / Baseboard 120x120x16cm

Nájezd / Rampe / Incline-decline (FLEXI)



I-Track segmenty
I-Track Segmente
I-Track segments (N)



Základní deska se skrytým nádražím
Basisplatte mit Schattenbahnhof
Baseboard with hidden station
200mm



Rám se základní deskou
Unterbau aus gehobeltem Holz mit Basisplatte
Frame with baseboard

Hacker Model Production Inc.

Zahradni 465, 270 54 Revnicov

Czech Republic

00420 313 562 229



Web: www.vlackovna.cz

Facebook: [hacker.model](https://www.facebook.com/hacker.model)

Instagram: [hacker.model](https://www.instagram.com/hacker.model)

Youtube channel (QR code)

